

Dell™ XPS™ 630i

服务手册

型号: DCDR01

www.dell.com | support.dell.com

注、注意和警告



注：“注”表示可以帮助您更好地使用计算机的重要信息。



注意：“注意”表示可能会损坏硬件或导致数据丢失，并告诉您如何避免此类问题。



警告：“警告”表示可能会导致财产损失、人身伤害甚至死亡。

本说明文件中的信息如有更改，恕不另行通知。

© 2008 Dell Inc. 版权所有，翻印必究。

未经 Dell Inc. 书面许可，严禁以任何形式进行复制。

本文中使用的商标：**Dell**、**DELL** 徽标、**XPS** 是 Dell Inc. 的商标；**Microsoft**、**Windows**、**Windows Vista** 和 **Windows Vista 开始按钮** 是 Microsoft Corporation 在美国和 / 或其它国家和地区的商标或注册商标。

本说明文件中提及的其它商标和产品名称是指拥有相应商标和产品名称的公司或其制造的产品。Dell Inc. 对其它公司的商标和产品名称不拥有任何所有权。

型号：DCDR01

2008 年 2 月

Rev. A00

目录

1	开始之前	9
	建议的工具	9
	关闭计算机电源	9
	拆装计算机内部组件之前	10
2	卸下主机盖	11
3	技术概览	13
	计算机内部视图	13
	系统板组件	14
	电源设备单位 (PSU) 直流连接器	
	插针分配	16
	直流电源连接器 P1	16
	直流电源连接器 P2 和 P3 (图形卡)	18
	直流电源连接器 P4–P7 (HDD0–HDD3)	18
	直流电源连接器 P8 (PHY)	19
	直流电源连接器 P9 和 P10 (Bay1 SATA 和 Bay2 SATA)	19
	直流电源连接器 P11 和 P12 (BAY 和 BAY2)	20
	直流电源连接器 P13 (FDI)	20
	直流电源连接器 P14 (MS BD)	21
	直流电源连接器 P15	21
	电源按钮直流电插针分配	22

4	内存	23
	DDR2 内存概览	23
	寻址内存配置	24
	安装内存	24
	卸下内存	26
5	插卡	29
	卸下 PCI 卡和 PCI Express 卡	30
	安装 PCI 卡和 PCI Express 卡	33
	从双重配置中卸下 PCI Express 图形卡	35
	安装双配置中的 PCI Express 图形卡	37
	网络适配器和声卡设置	39
6	驱动器	41
	关于串行 ATA (SATA) 驱动器	42
	一般驱动器安装原则	42
	硬盘驱动器	43
	卸下硬盘驱动器	43
	安装硬盘驱动器	46
	驱动器面板	49
	卸下驱动器面板	49
	安装驱动器面板	50

软盘驱动器	50
卸下软盘驱动器	50
安装软盘驱动器	52
介质卡读取器	55
卸下介质卡读取器	55
安装介质卡读取器	56
CD/DVD 驱动器	58
卸下 CD/DVD 驱动器	58
安装 CD/DVD 驱动器	60
7 风扇	65
卸下插卡风扇	65
安装插卡风扇	67
卸下硬盘驱动器风扇	70
安装硬盘驱动器风扇	71
8 处理器散热器	75
卸下处理器散热器	75
安装处理器散热器	76
9 处理器	77
卸下处理器	77
安装处理器	78

10 系统板	81
卸下系统板	81
安装系统板	82
11 电源设备	85
卸下电源设备	85
安装电源设备	86
12 前输入输出面板	89
卸下前输入输出面板	89
安装前输入输出面板	91
13 主输入输出板	95
主输入输出板组件	95
卸下主输入输出板	96
安装主输入输出板	97
14 指示灯	99
卸下前 LED 板	99
安装前 LED 板	100
卸下背面 LED 板	101
安装背面 LED 板	103

15 更换电池	105
16 电缆	107
电源电缆	107
配有释放门锁的电源电缆	107
没有释放门锁的电源电缆	108
IDE 和软盘驱动器电缆	109
SATA 电缆	110
前输入输出面板电缆	112
17 装回主机盖	113

开始之前

本说明文件提供了卸下和安装计算机中组件的步骤。除非另有说明，否则将认为在执行每个过程时均满足下列条件：


- 您已经执行了第 9 页上的“关闭计算机电源”和第 10 页上的“拆装计算机内部组件之前”中的步骤。
- 您已经阅读 Dell™ 《产品信息指南》中的安全信息。
- 可以通过以相反顺序执行拆卸步骤来装回组件或安装单独购买的组件。

建议的工具

本说明文件中的步骤可能需要以下工具：

- 小型梅花槽螺丝刀
- 快擦写 BIOS 更新程序介质


关闭计算机电源

 **注意：**为避免数据丢失，请在关闭计算机之前，保存并关闭所有打开的文件，并退出所有打开的程序。

1 关闭操作系统：

a 保存并关闭所有打开的文件，退出所有打开的程序。

b 在 Microsoft® Windows® XP 操作系统中，单击“开始”→“关机”→“关机”。

在 Microsoft Windows Vista® 操作系统中，单击 Windows Vista 开始按钮 ，单击开始菜单右下角的箭头（如下所示），然后单击“关机”。










关闭操作系统过程结束后，计算机将关闭。





- 2 确保计算机和所有连接的设备的电源均已关闭。如果关闭操作系统时，计算机和连接的设备的电源未自动关闭，请按住电源按钮大约 4 秒钟即可关闭电源。

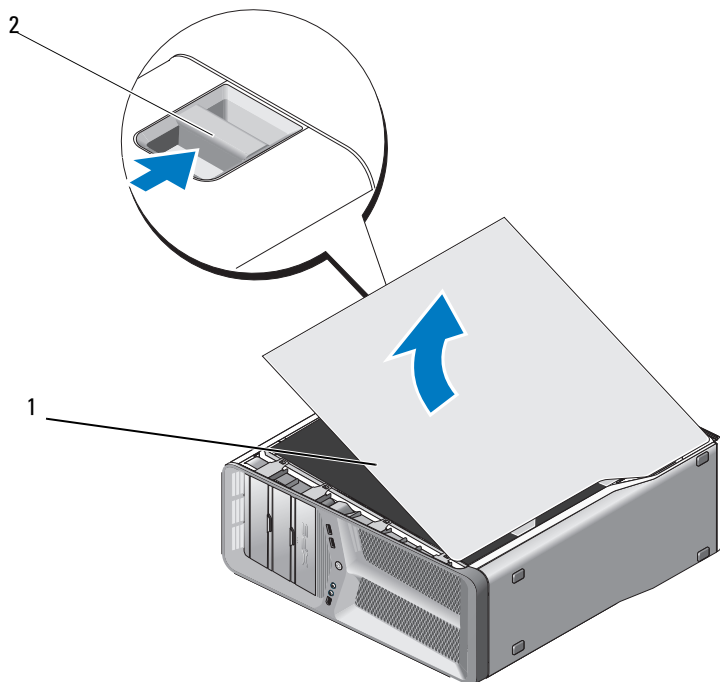
拆装计算机内部组件之前

遵循以下安全原则可以保护您的计算机系统免受潜在的损坏，并可确保您的人身安全。

-  **警告：**开始执行本节中的任何步骤之前，请阅读并遵循《产品信息指南》中的安全说明。
-  **注意：**小心处理组件和插卡。请勿触摸组件或插卡上的接点。持拿插卡时，应持拿插卡的边缘或其金属固定支架。持拿处理器等组件时，请拿住其边缘，而不要拿插针。
-  **注意：**只允许经认证的维修技术人员对您的计算机进行维修。如果由于非 Dell 授权的维修而导致损坏，将不能享受保修。
-  **注意：**断开电缆连接时，请握住电缆连接器或其推拉卡舌将其拔出，而不要硬拉电缆。某些电缆的连接器带有锁定卡舌；如果要断开此类电缆的连接，请先向内按压锁定卡舌，然后再断开电缆的连接。在拔出连接器的过程中，请保持两边对齐以避免弄弯任何连接器插针。另外，在连接电缆之前，请确保两个连接器均已正确定向并对齐。
-  **注意：**为避免损坏计算机，请在开始拆装计算机内部组件之前执行以下步骤。
 - 1 确保工作表面平整和清洁，以防止刮伤计算机外壳。
 - 2 关闭计算机电源（请参阅第 9 页上的“关闭计算机电源”）。
-  **注意：**要断开网络电缆的连接，请先从计算机上拔下网络电缆，再将其从网络设备中拔下。
 - 3 断开所有电话线或网络电缆与计算机的连接。
 - 4 断开计算机和所有连接的设备与各自电源插座的连接。
 - 5 按电源按钮导去系统板上的残留电量。
-  **注意：**触摸计算机内部任何组件之前，请先触摸未上漆的金属表面（例如计算机背面的金属），以导去身上的静电。在操作过程中，请不时触摸未上漆的金属表面，以导去可能损坏内部组件的静电。

卸下主机盖

-  **警告：**开始执行本节中的任何步骤之前，请阅读并遵循《产品信息指南》中的安全说明。
-  **警告：**为防止触电，请始终在卸下主机盖之前断开计算机与电源插座的连接。
-  **注意：**为避免静电损害和损坏内部组件，请使用接地腕带或不时触摸计算机机箱上未上漆的金属表面，以导去身上的静电。
 - 1 请遵循第 10 页上的“拆装计算机内部组件之前”中的步骤。
 -  **注意：**请确保桌面上有足够的空间（至少 30 cm [1 ft] 的桌面空间）放置卸下主机盖的计算机。
 - 2 向后拉位于计算机背面顶端的主机盖释放闩锁。



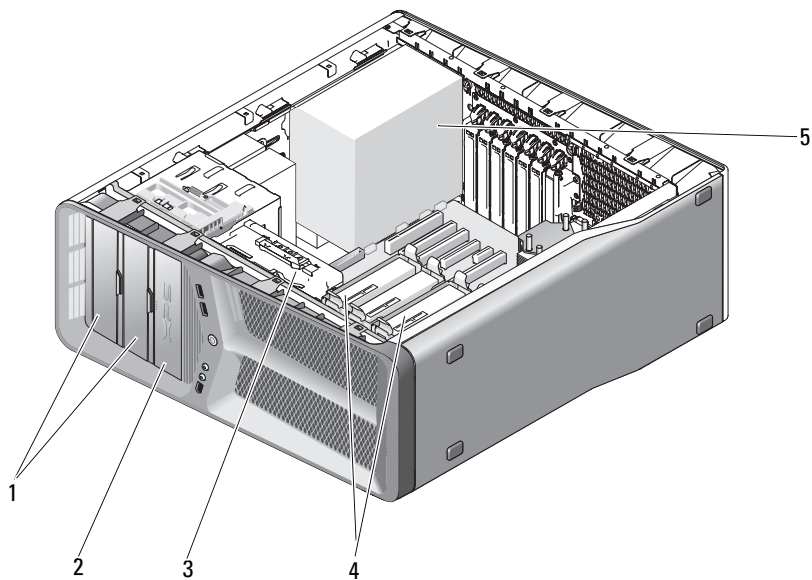
1 主机盖

2 主机盖释放门锁

- 3 向后拉动主机盖释放门锁的同时，握住主机盖的边缘，然后向上转动主机盖的顶部，使其与计算机脱离。
- 4 向前滑动主机盖，然后向上，将其从铰接槽中卸下。将其放在旁边安全的位置。

技术概览

计算机内部视图



1 CD/DVD 驱动器托架 (2)

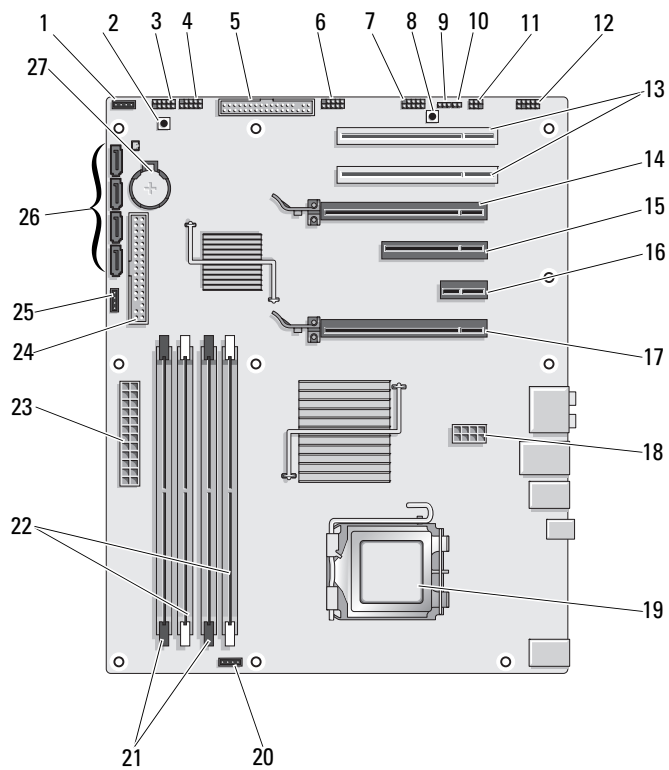
2 软盘驱动器 / 介质卡读取器

3 插卡风扇

4 硬盘驱动器托架 (4)

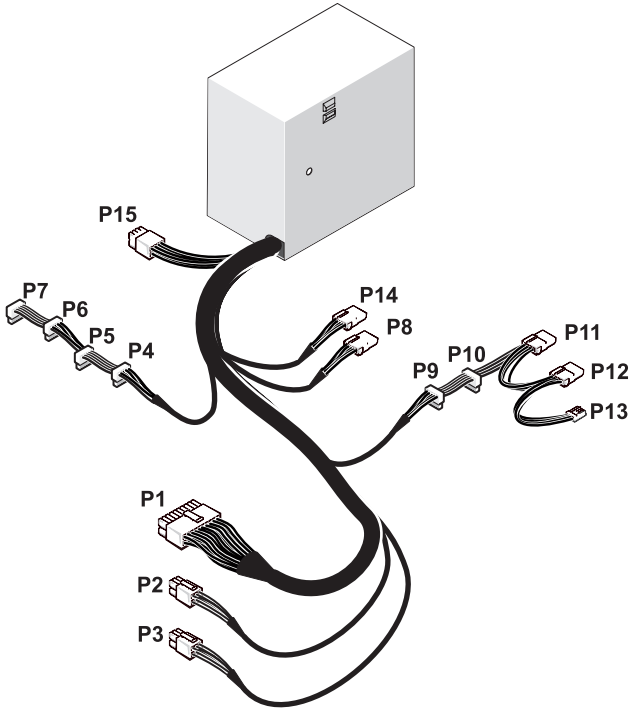
5 电源设备

系统板组件

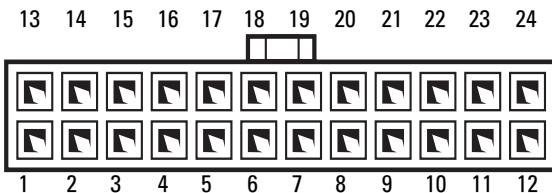


- | | | | |
|----|--|----|--|
| 1 | 闲置的风扇连接器 | 2 | 电源按钮 (POWER_BTN) |
| 3 | 正面 LED | 4 | 前面板 USB 连接器 (FP_USB) |
| 5 | 软盘驱动器 (DSKT) | 6 | 主输入输出 USB 连接器 (MIO_USB) |
| 7 | 前面板 IEEE 连接器 (FP_1394) | 8 | 重启按钮 (RESET_BUTTON) |
| 9 | RTC 重设跳线 (CLEAR_CMOS) | 10 | 密码跳线 (CLEAR_PASSWORD) |
| 11 | 内置 S/PDIF 连接器 (内置 SPDIF) | 12 | 前面板音频 (FP_AUDIO) |
| 13 | PCI 插卡插槽 (SLOT5 和 SLOT6) | 14 | PCI-Express x16 插卡插槽 (SECONDARY GFX SLOT4) |
| 15 | PCI-Express x8 插卡插槽 (SLOT3) | 16 | PCI-Express x1 插卡插槽 (SLOT2) |
| | | | 注： 双图形配置中没有此插槽 |
| 17 | PCI-Express x16 插卡插槽 (PRIMARY_GFX_SLOT1) | 18 | 电源连接器 (12V_ATXP) |
| 19 | 处理器 (CPU) | 20 | 处理器风扇连接器 (FAN_CPU) |
| 21 | 黑色 内存模块连接器 (DIMM2 和 DIMM 3) | 22 | 白色 内存模块连接器 (DIMM0 和 DIMM1) |
| 23 | 主电源连接器 (POWER) | 24 | IDE 驱动器连接器 (IDE) |
| 25 | 北桥风扇连接器 | 26 | SATA 连接器 (SATA0-3) |
| 27 | 电池槽 (BATTERY) | | |

电源设备单位 (PSU) 直流连接器 插针分配

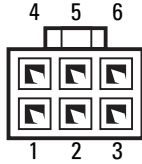


直流电源连接器 P1




插针编号	信号名称	18-AWG 电线颜色
1	+3.3 VDC	橙色
2	+3.3 VDC/SE	橙色
3	COM	黑色
4	+5 VDC	红色
5	COM	黑色
6	+5 VDC	红色
7	COM	黑色
8	POK	灰色
9	+5 VFP	紫色
10	+12 VD DC/SE	黄色/白色
11	+12 VD DC	黄色/白色
12	+3.3 VDC	橙色
13	+3.3 VDC	橙色
14	-12 VDC	蓝色
15	COM	黑色
16	PS_ON	绿色
17	COM	黑色
18	COM	黑色
19	COM	黑色
20	N/C	不适用
21	+5 VDC/SE	红色
22	+5 VDC	红色
23	+5 VDC	红色
24	COM	黑色

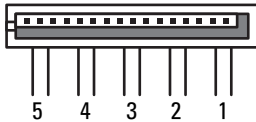
直流电源连接器 P2 和 P3（图形卡）



插针编号	信号名称	18-AWG 电线颜色
1	+12 VB DC	白色
2	+12 VB DC	白色
3	+12 VB DC	白色
4	COM	黑色
5	COM	黑色
6	COM	黑色

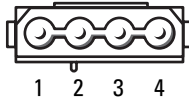
 **注：** P2 和 P3 连接器适用于功率要求超过 75 瓦的 PCI Express 图形卡。

直流电源连接器 P4-P7 (HDD0-HDD3)



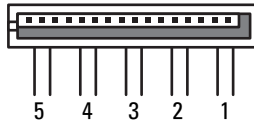
插针编号	信号名称	18-AWG 电线颜色
1	+3.3 VDC	橙色
2	COM	黑色
3	+5 VDC	红色
4	COM	黑色
5	+12 VB DC	白色

直流电源连接器 P8 (PHY)



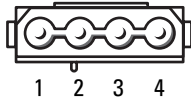
插针编号	信号名称	18-AWG 电线颜色
1	+12 VB DC	白色
2	COM	黑色
3	COM	黑色
4	+5 VDC	红色

直流电源连接器 P9 和 P10 (Bay1 SATA 和 Bay2 SATA)



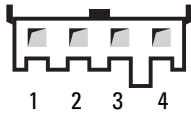
插针编号	信号名称	18-AWG 电线颜色
1	+3.3 VDC	橙色
2	COM	黑色
3	+5 VDC	红色
4	COM	黑色
5	+12 VC DC	蓝色 / 白色

直流电源连接器 P11 和 P12 (BAY 和 BAY2)



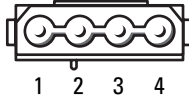
插针编号	信号名称	18-AWG 电线颜色
1	+12 VB DC	白色
2	COM	黑色
3	COM	黑色
4	+5 VDC	红色

直流电源连接器 P13 (FDI)



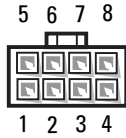
插针编号	信号名称	22-AWG 电线颜色
1	+5 VDC	红色
2	COM	黑色
3	COM	黑色
4	+12 VB DC	白色

直流电源连接器 P14 (MS BD)



插针编号	信号名称	18-AWG 电线颜色
1	+12 VB DC	白色
2	COM	黑色
3	COM	黑色
4	+5 VDC	红色

直流电源连接器 P15



插针编号	信号名称	16-AWG 电线颜色
1	COM	黑色
2	COM	黑色
3	COM	黑色
4	COM	黑色
5	+12 VDC	黄色
6	+12 VDC	黄色
7	+12 VDC	绿色 / 黄色
8	+12 VDC	绿色 / 黄色

电源按钮直流电插针分配

插针编号	信号名称
1	+5 VDC
2	PC LED
3	硬盘驱动器 LED
4	接地
5	电缆检测
6	PWRBTN
	注： PWRBTN 信号反相。
7	不适用
8	接地
9	不适用
10	键

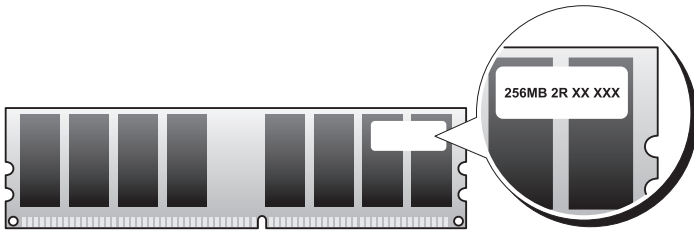
内存

通过在系统板上安装内存模块可以增加计算机的内存。

您的计算机支持 DDR2 内存。有关您的计算机支持的内存类型的信息，请参阅《用户手册》中的“规格”。

DDR2 内存概览

- 应该成对安装内存容量和速率相匹配的 DDR2 内存模块。如果安装的 DDR2 内存模块对不匹配，计算机会继续运行，但是性能会有所降低。请查看模块右上角或左上角的标签以确定模块的容量。



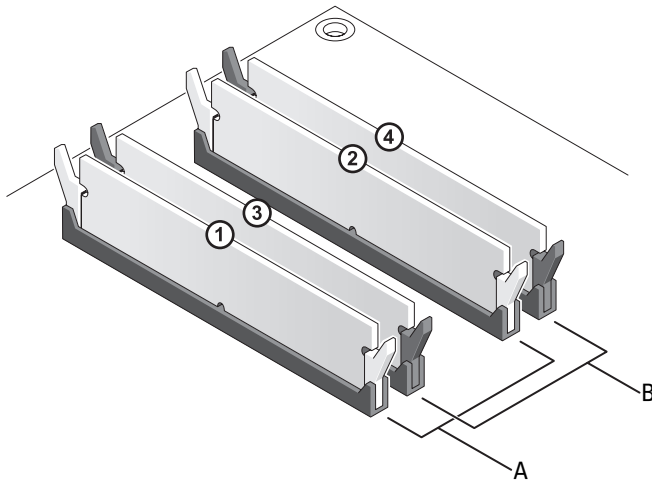
注：请始终按照系统板上指定的顺序安装 DDR2 内存模块。

建议的内存配置为：

- 在 DIMM 连接器 1 和 2 中安装一对匹配的内存模块
- 或
- 在 DIMM 连接器 1 和 2 中安装一对匹配的内存模块，在 DIMM 连接器 3 和 4 中也安装一对匹配的内存模块

注意：请勿安装 ECC 内存模块。

- 如果混合安装 PC2-4300 (DDR2 533 MHz) 和 PC2-5300 (DDR2 667 MHz) 内存对，则它们将以所安装内存的最低速率运行。
- 请确保先在 DIMM 连接器 1（最靠近处理器的连接器）中安装单内存模块，然后再在其它连接器中安装其它模块。



A DIMM 连接器 1 和 2（带有白色固定夹）中的匹配模块对 B DIMM 连接器 3 和 4（带有黑色固定夹）中的匹配内存模块对

➔ **注意：**如果在内存升级过程中卸下了原始内存模块，请将它们与您的所有新模块分开放置（即使这些新模块也是从 Dell 购买的）。如果可能，请勿将原始内存模块与新内存模块成对安装。否则计算机可能会无法正常启动。您应将原始内存模块成对安装在 DIMM 连接器 1 和 2 或 DIMM 连接器 3 和 4 中。

🔧 **注：**从 Dell 购买的内存存在计算机的保修范围内。

寻址内存配置

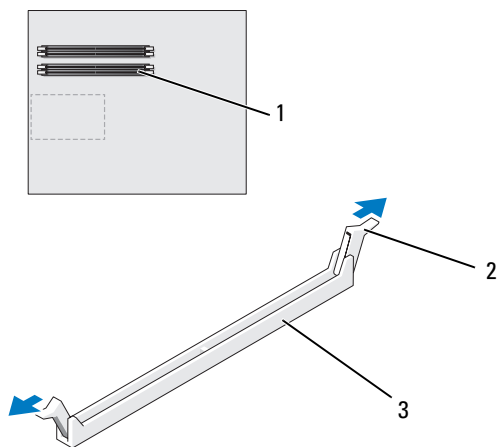
如果您使用 32 位操作系统（例如 Microsoft® Windows® XP），则计算机最多支持 4 GB 的内存空间。如果您使用 64 位操作系统，则计算机最多支持 8 GB（四个插槽中各一个 2 GB DIMM）的内存。

安装内存

⚠ **警告：**开始执行本节中的任何步骤之前，请阅读并遵循《产品信息指南》中的安全说明。

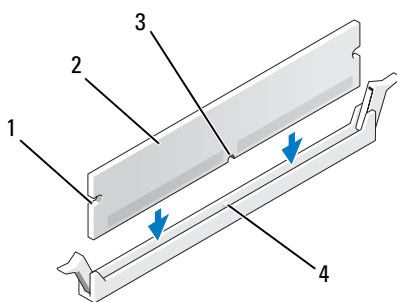
➔ **注意：**为避免静电损害和损坏内部组件，请使用接地腕带或不时触摸计算机机箱上未上漆的金属表面，以导去身上的静电。

- 1 请遵循第 9 页上的“开始之前”中的步骤。
- 2 卸下主机盖（请参阅第 11 页上的“卸下主机盖”）。
- 3 向外按压内存模块连接器两端的固定夹。



- 1 最靠近处理器的内存 2 固定夹 (2) 3 内存连接器
连接器

- 4 将模块底部的槽口与连接器中的横档对齐。

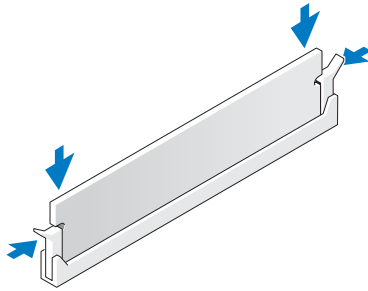


- 1 凹口 (2) 2 内存模块
3 槽口 4 横档

➔ **注意：**为避免损坏内存模块，请在模块两端均匀用力，将其竖直向下按入连接器。

5 将模块插入连接器，直至其卡入到位。

如果正确地插入了模块，固定夹将卡入模块两端的凹口。



6 装回主机盖（请参阅第 113 页上的“装回主机盖”）。

➔ **注意：**要连接网络电缆，请先将电缆插入网络端口或设备，然后将电缆插入计算机。

7 将计算机和设备连接至电源插座，然后将它们打开。

8 当系统显示一则信息，说明内存大小已更改时，请按 <F1> 键继续。

9 登录到计算机。

10 在 Windows 桌面上的“我的电脑”图标上单击鼠标右键，然后单击“属性”。

11 单击“常规”选项卡。

12 要验证内存是否正确安装，请检查列出的内存 (RAM) 容量。

卸下内存

⚠ **警告：**开始执行本节中的任何步骤之前，请阅读并遵循《产品信息指南》中的安全说明。

➔ **注意：**为避免静电损害和损坏内部组件，请使用接地腕带或不时触摸计算机机箱上未上漆的金属表面，以导去身上的静电。

1 请遵循第 9 页上的“开始之前”中的步骤。

2 卸下主机盖（请参阅第 11 页上的“卸下主机盖”）。

3 向外按压内存模块连接器两端的固定夹。

4 拿住并提起模块。


如果模块很难卸下，请轻轻地前后摇动模块以将其从连接器中卸下。

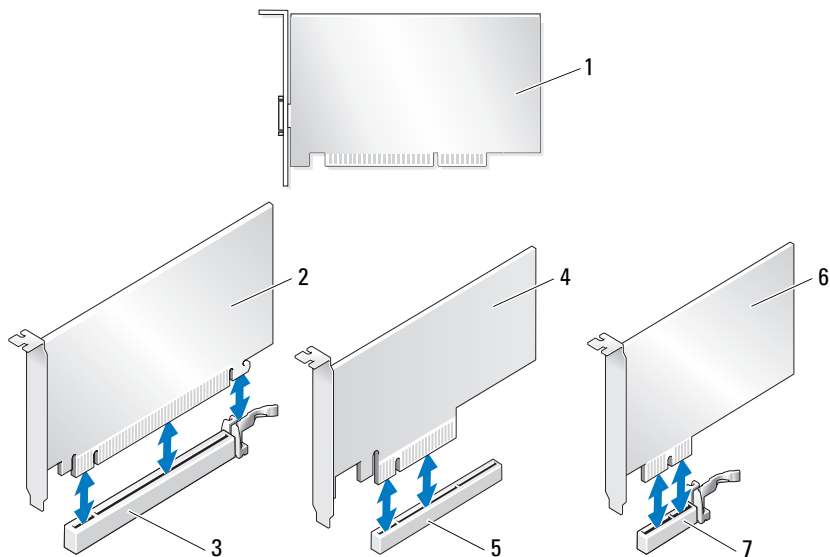
插卡

 **警告：**开始执行本节中的任何步骤之前，请阅读并遵循《产品信息指南》中的安全说明。

您的 Dell™ 计算机提供了以下用于 PCI 卡和 PCI Express 卡的插槽：

- 两个 PCI Express x16 插卡插槽（可以在双图形配置中使用）
- 一个 PCI Express x8 插卡插槽
- 一个 PCI Express x1 插卡插槽
- 两个 PCI 卡插槽

 **注：**在双图形配置中，如果每个 PCI Express x16 插卡插槽中都安装了图形卡，则 PCI Express x1 插卡插槽和一个 PCI 插卡插槽不可用。




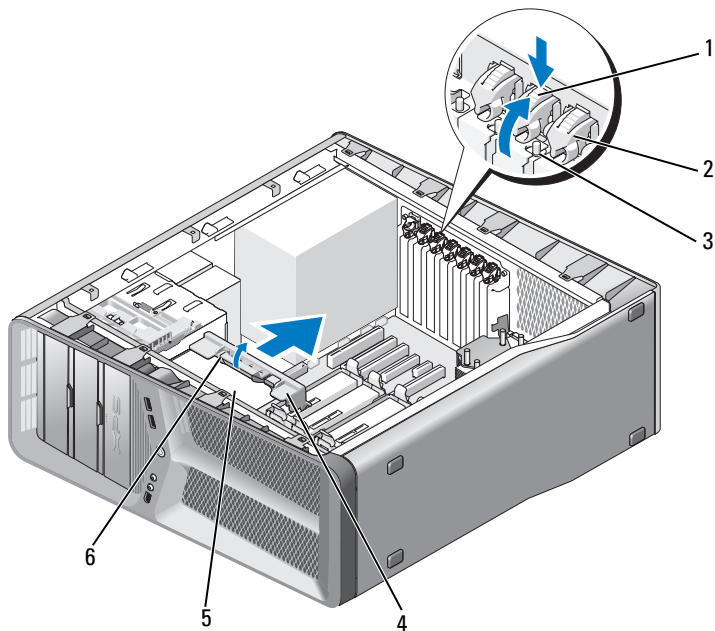
- | | | | |
|---|---------------------|---|-------------------|
| 1 | PCI 卡 | 2 | PCI Express x16 卡 |
| 3 | PCI Express x16 卡插槽 | 4 | PCI Express x8 卡 |
| 5 | PCI Express x8 卡插槽 | 6 | PCI Express x1 卡 |
| 7 | PCI Express x1 卡插槽 | | |

卸下 PCI 卡和 PCI Express 卡

- ➔ **注意：**为避免静电损害和损坏内部组件，请使用接地腕带或不时触摸计算机机箱上未上漆的金属表面，以导去身上的静电。
 - ➔ **注意：**如果您采用的是可选双图形卡配置，请参阅第 35 页上的“从双重配置中卸下 PCI Express 图形卡”以卸下或装回图形卡。
- 1 请遵循第 9 页上的“开始之前”中的步骤。
 - 2 卸下主机盖（请参阅第 11 页上的“卸下主机盖”）。
 - 3 从插卡上断开所有电缆的连接。

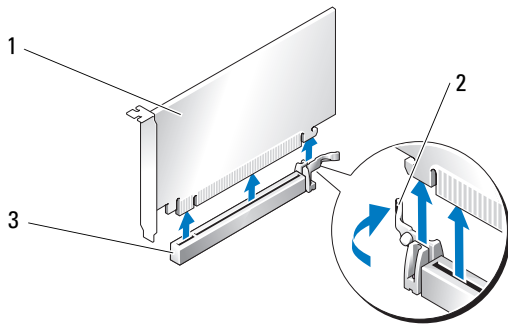
- 4 向下按压相应插卡插槽中插卡定位器顶部的释放卡舌，然后向后转动插卡定位器，使其穿过机箱壁。
- 5 卸下将插卡固定至机箱的螺钉。

 **注：**如果是全长插卡，向后拉定位导向器释放卡舌，以便从风扇固定框架释放定位导向器。



- | | | | |
|---|--------|---|-----------|
| 1 | 释放卡舌 | 2 | 插卡定位器 |
| 3 | 螺钉 | 4 | 定位导向器 |
| 5 | 风扇固定框架 | 6 | 定位导向器释放卡舌 |

- 6 拿住插卡的顶部边角，同时按压系统板连接器上的固定卡舌（如果有），然后将插卡从连接器中取出。



- 1 PCI Express x16 卡
- 2 固定卡舌
- 3 PCI Express x16 卡插槽

7 在闲置的插卡插槽开口处安装填充挡片。如果要装回插卡，请参阅第 33 页上的“安装 PCI 卡和 PCI Express 卡”。

注意：您必须在闲置的插卡插槽开口处安装填充挡片，以维护计算机的 FCC 认证。挡片还可以防止灰尘进入计算机。

注意：切勿将插卡电缆布置在插卡上方或后面。将插卡电缆布置在插卡上方会导致主机盖无法正常关闭，或者对设备造成损坏。

8 装回将驱动器固定架固定至机箱的螺钉。

注：如果您已卸下定位导向器，请将其装回到插卡风扇固定框架上，然后推动定位导向器直至其卡入到位。

9 推动插卡定位器，使其回到原来的位置；推动其末端以使其卡舌卡入到位。

10 装回主机盖（请参阅第 113 页上的“装回主机盖”）。

注意：要连接网络电缆，请先将电缆插入网络端口或设备，然后将电缆插入计算机。

11 将计算机和设备连接至电源插座，然后将它们打开。

12 卸载已卸下的插卡的驱动程序。

注：如果卸下了声卡或网络适配器，请参阅第 39 页上的“网络适配器和声卡设置”。


安装 PCI 卡和 PCI Express 卡

➡ **注意：**为避免静电损害和损坏内部组件，请使用接地腕带或不时触摸计算机机箱上未上漆的金属表面，以导去身上的静电。


➡ **注意：**如果您已升级至或要升级至可选双图形配置，请参阅第 37 页上的“安装双配置中的 PCI Express 图形卡”以安装图形卡。

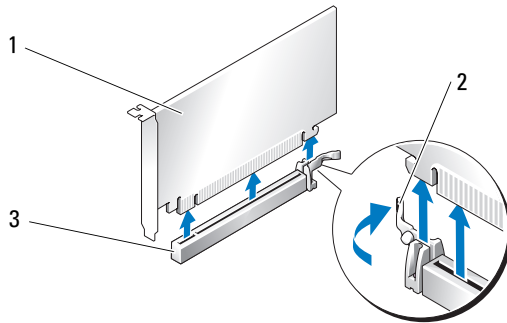
- 1 请遵循第 9 页上的“开始之前”中的步骤。
- 2 卸下主机盖（请参阅第 113 页上的“装回主机盖”）。
- 3 向下按压相应插卡插槽中插卡定位器顶部的卡舌，然后向后转动插卡定位器，使其穿过机箱壁。
- 4 卸下填充挡片或现有插卡（请参阅第 30 页上的“卸下 PCI 卡和 PCI Express 卡”）以使插卡插槽开口闲置。
- 5 准备好要安装的插卡。

有关配置插卡、进行内部连接或自定义计算机的信息，请参阅插卡附带的说明文件。

 **注：**如果是全长插卡，向后拉定位导向器释放卡舌，以便从插卡风扇固定框架卸下定位导向器。

- 6 放置插卡时，使其与插槽对齐，并使固定卡舌（如果有）与插槽对齐。

 **注：**如果是全长插卡，请将插卡导向器插入风扇固定框架上的定位槽中。



1 PCI Express x16 卡

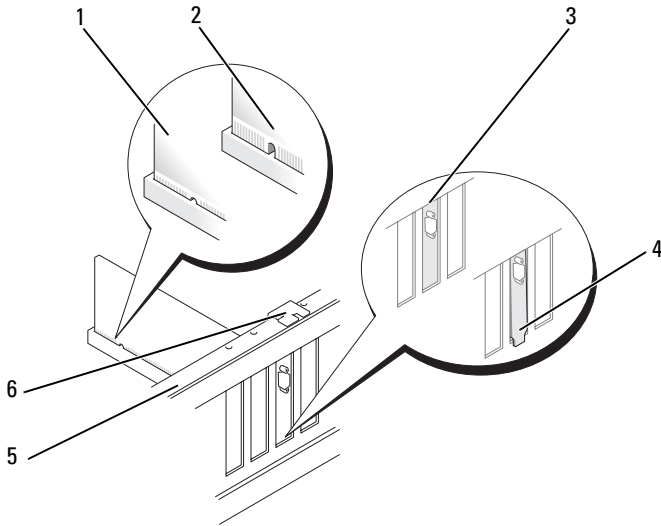
2 固定卡舌

3 PCI Express x16 卡插槽

注意： 确保释放固定卡舌以使插卡就位。如果未正确安装插卡，则可能会损坏系统板。

7 轻轻拉动固定卡舌（如果有），然后将插卡放在连接器中。稳固地向下按压并确保插卡在插槽中完全就位。

注： 如果您已卸下定位导向器，请将其装回到插卡风扇固定框架上，然后推动定位导向器直至其卡入到位。



1 插卡连接器（已就位）

2 插卡连接器（未就位）

3 填充挡片与插槽正确对齐

4 填充挡片未在插槽外部正确对齐

5 定位杆

6 定位导向器


注意： 切勿将插卡电缆布置在插卡上方或后面。将插卡电缆布置在插卡上方会导致主机盖无法正常关闭，或者对设备造成损坏。

注意： 如果未正确连接图形卡电源电缆，则可能会使图形卡性能下降。


8 连接所有应当连接至插卡的电缆。

有关插卡电缆连接的信息，请参阅插卡附带的说明文件。

9 装回将插卡固定至机箱的螺钉。

 **注意：**将插卡定位器转回到位之前，请确保所有插卡和填充挡片的顶端与定位杆齐平，并且每个插卡或填充挡片顶端的槽口卡在定位导向器上。


10 转动插卡定位器，使其回到原来的位置；推动其末端以使其卡舌卡入到位。

 **注意：**要连接网络电缆，请先将电缆插入网络端口或设备，然后将电缆插入计算机。


11 装回主机盖（请参阅第 113 页上的“装回主机盖”）。

12 将计算机和设备连接至电源插座，然后将它们打开。

13 按照插卡说明文件中的说明，安装插卡所需的所有驱动程序。

 **注：**如果安装了声卡或网络适配器，请参阅第 39 页上的“网络适配器和声卡设置”。


从双重配置中卸下 PCI Express 图形卡

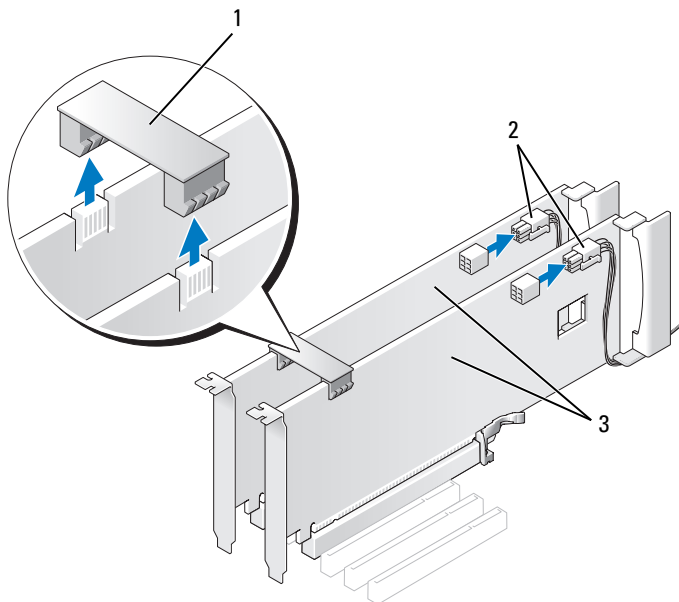
 **注：**按照本节中介绍的步骤在双重配置中仅卸下 PCI Express x16 图形卡。有关卸下其它类型 PCI 卡或 PCI Express 卡的信息，请参阅第 30 页上的“卸下 PCI 卡和 PCI Express 卡”。

1 请遵循第 9 页上的“开始之前”中的步骤。

2 卸下主机盖（请参阅第 11 页上的“卸下主机盖”）。

3 用一只手轻轻固定两个图形卡，用另一只手卸下图形卡桥（如果有），方法是将其向上拉动，使其脱离计算机。将其放在旁边。

 **注：**并非所有双图形配置中都有图形卡桥，单图形卡配置中无需使用图形卡桥。



- 1 图形卡桥
- 2 电源连接器 (2)
- 3 双 PCI Express 图形卡

4 从插卡上断开所有电缆的连接。


5 卸下 PCI Express 图形卡（请参阅第 30 页上的“卸下 PCI 卡和 PCI Express 卡”）。

➔ **注意：**您必须在闲置的插卡插槽开口处安装填充挡片，以维护计算机的 FCC 认证。挡片还可以防止灰尘进入计算机。


6 在闲置的插卡插槽开口处安装填充挡片。如果要装回插卡，请参阅第 37 页上的“安装双配置中的 PCI Express 图形卡”。

➔ **注意：**将插卡定位器转回到位之前，请确保所有插卡和填充挡片的顶端与定位杆齐平，并且每个插卡或填充挡片顶端的槽口卡在定位导向器上。

➔ **注意：**切勿将插卡电缆布置在插卡上方或后面。将插卡电缆布置在插卡上方会导致主机盖无法正常关闭，或者对设备造成损坏。

- 7 推动插卡定位器，使其回到原来的位置；推动其末端以使其卡舌卡入到位。
- 8 装回将填充挡片或插卡固定至机箱的螺钉。
- 9 装回主机盖（请参阅第 113 页上的“装回主机盖”）。
-  **注意：**要连接网络电缆，请先将电缆插入网络端口或设备，然后将电缆插入计算机。
- 10 将计算机和设备连接至电源插座，然后将它们打开。

安装双配置中的 PCI Express 图形卡

 **注：**要升级至双图形配置或从双图形配置降级，您需要其它部件，这些部件可以从 Dell 订购（请参阅您的《用户手册》中的“与 Dell 联络”）。


本节内容仅适用于双 PCI Express 图形卡配置。有关安装其它类型 PCI 卡或 PCI Express 卡的信息，请参阅第 33 页上的“安装 PCI 卡和 PCI Express 卡”。

在双图形卡配置中，如果每个 PCI Express x16 插卡插槽中都安装了图形卡，则 PCI Express x1 插卡插槽不可用。如果要从单图形卡升级到双图形卡配置，则必须卸下 PCI Express x1 插卡插槽中所有已安装的插卡（请参阅第 14 页上的“系统板组件”以找到 PCI Express x1 插卡插槽）。要卸下 PCI Express 卡，请参阅第 30 页上的“卸下 PCI 卡和 PCI Express 卡”。

 **注意：**有关将系统升级为使用 Nvidia 可扩展链路接口 (SLI) 双图形技术的信息，请访问 Dell 支持 Web 站点 support.dell.com。

要了解双图形卡技术的详细信息，请参阅您的《用户手册》中的“了解双图形卡技术”。

- 1 请遵循第 9 页上的“开始之前”中的步骤。
- 2 卸下主机盖（请参阅第 11 页上的“卸下主机盖”）。
- 3 卸下填充挡片或现有图形卡（请参阅第 35 页上的“从双重配置中卸下 PCI Express 图形卡”），以便使插卡插槽开口闲置。

 **注：**如果要升级至双图形卡配置，并且 PCI Express x1 插卡插槽中已安装了插卡，请卸下该插卡（请参阅第 30 页上的“卸下 PCI 卡和 PCI Express 卡”）。

- 4 安装 PCI Express 图形卡（请参阅第 33 页上的“安装 PCI 卡和 PCI Express 卡”）。

5 准备好要安装的插卡。

有关配置插卡、进行内部连接或自定义计算机的信息，请参阅插卡附带的说明文件。

注意：如果未正确连接图形卡电源电缆，则可能会使图形卡性能下降。

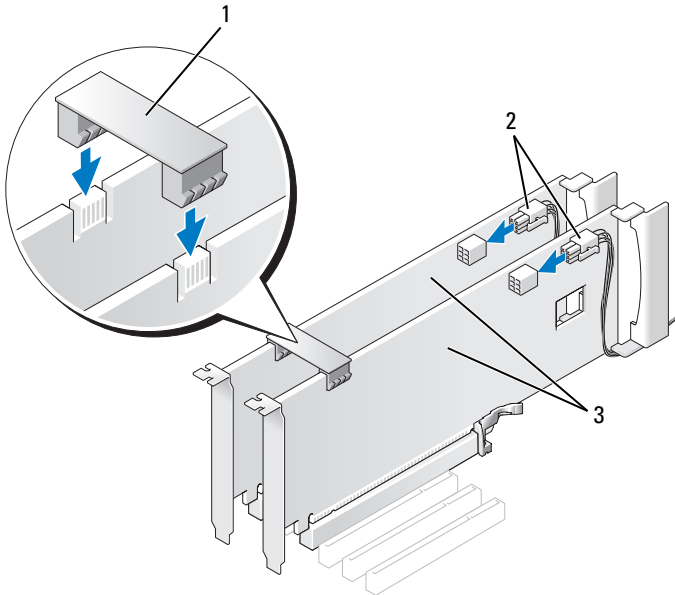
6 连接所有应当连接至插卡的电缆。

有关插卡电缆连接的信息，请参阅插卡附带的说明文件。


注意：将插卡定位器转回到位之前，请确保所有插卡和填充挡片的顶端与定位杆齐平，并且每个插卡或填充挡片顶端的槽口卡在定位导向器上。

7 转动插卡定位器，使其回到原来的位置；推动其末端以使其卡舌卡入到位。

8 连接图形卡桥（如果双图形卡配置中需要），稳固地按压，以使其完全覆盖连接器卡舌。



- 1 图形卡桥（某些双图形卡配置中没有）
- 2 电源连接器 (2)
- 3 双 PCI Express 图形卡

 **注意：**要连接网络电缆，请先将电缆插入网络端口或设备，然后将电缆插入计算机。

9 压低位于已安装插卡上方的插卡固定设备（如果有），使其卡入到位。

10 装回主机盖（请参阅第 113 页上的“装回主机盖”）。

11 将计算机和设备连接至电源插座，然后将它们打开。

网络适配器和声卡设置

如果安装了声卡，请：

- 1 从系统板断开 FP_AUDIO 电缆的连接（请参阅第 14 页上的“系统板组件”），然后将其连接至声卡上的内部音频连接器。
- 2 将外部音频设备连接至声卡连接器。请勿将外部音频设备连接至背面板上的麦克风、扬声器 / 耳机或输入连接器。
- 3 进入系统设置程序（请参阅《用户手册》中的“进入系统设置程序”），选择 **Integrated Audio Controller（集成音频控制器）**，然后将设置更改为 **Off（关）**。

如果卸下了声卡：

- 1 进入系统设置程序（请参阅《用户手册》中的“进入系统设置程序”），选择 **Integrated Audio Controller（集成音频控制器）**，然后将设置更改为 **On（开）**。
- 2 将外部音频设备连接至计算机背面板上的音频连接器。

如果安装了添加式网络适配器并要禁用集成网络适配器，请：

- 1 进入系统设置程序（请参阅《用户手册》中的“进入系统设置程序”），选择 **Integrated NIC Controller（集成 NIC 控制器）**，然后将设置更改为 **Off（关）**。
- 2 将网络电缆连接至添加式网络适配器连接器。请勿将网络电缆连接至背面板上的集成连接器。

如果卸下了添加式网络连接器：

- 1 进入系统设置程序（请参阅《用户手册》中的“进入系统设置程序”），选择 **Integrated NIC Controller（集成 NIC 控制器）**，然后将设置更改为 **On（开）**。
- 2 将网络电缆连接至计算机背面板上的集成连接器。

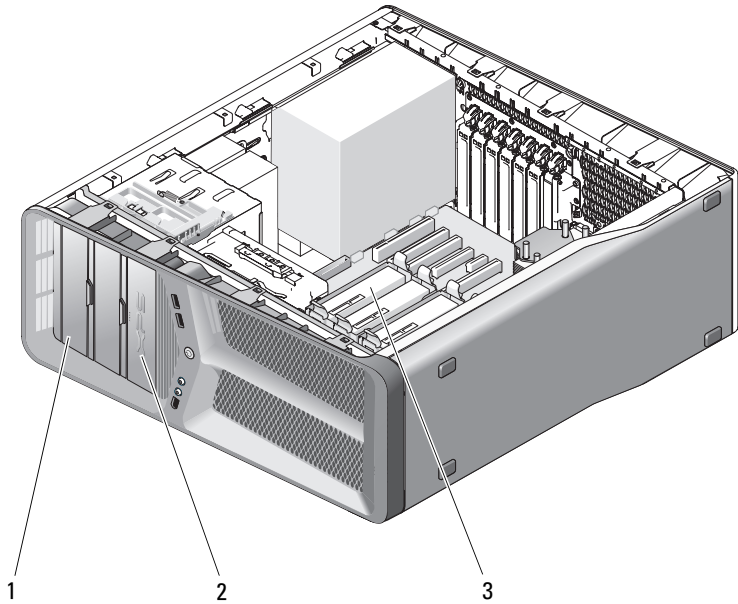
驱动器

您的计算机支持：

- 四个 SATA 设备（硬盘驱动器或光盘驱动器）
- 一个 IDE 设备（一个硬盘驱动器或一个光盘驱动器）
- 一个软盘驱动器或一个介质卡读取器

➔ 注意：卸下和装回驱动器时，请确保保持驱动器数据电缆和电源电缆连接至系统板。

📎 注：3.5 英寸介质卡读取器 / 软盘驱动器托盘与硬盘驱动器托盘不可互换。



1 CD/DVD 驱动器托架 (2)

2 软盘驱动器 / 介质卡读取器

3 硬盘驱动器托架 (4)

关于串行 ATA (SATA) 驱动器

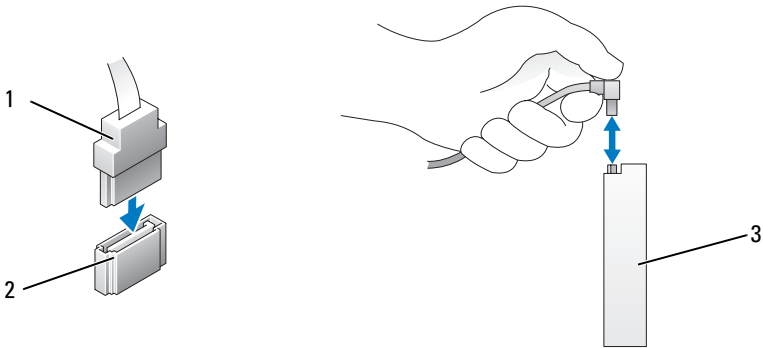
您的计算机最多可支持四个串行 ATA 硬盘驱动器和两个串行 ATA 光盘驱动器。SATA 驱动器通过使用串行技术以及比 IDE 电缆更细、更长的柔性电缆来传输数据，其具有以下优势：

- 改进的电缆布线使机箱内的通风更有效。
- 小型电缆连接器可以节省系统板上和硬盘驱动器中的空间，能更有效地利用机箱内部的空间。

一般驱动器安装原则

SATA 驱动器应当与系统板上标有“SATA”的连接器连接。IDE 驱动器应当与标有“IDE”的连接器连接。

连接 SATA 电缆时，请拿住电缆两端的连接器，然后稳固地按入连接器中。断开 SATA 电缆的连接时，请拿住电缆两端的连接器并拉动，直至与连接器分离。



1 SATA 数据电缆

2 SATA 数据连接器（位于系统板上）

3 SATA 驱动器

如果您将两个 IDE 设备连接至一根 IDE 数据电缆，并将这些设备配置为电缆选择设置，则连接至数据电缆末端连接器的设备为主设备或引导设备，而连接至数据电缆中间连接器的设备为从设备。有关将设备配置为电缆选择设置的信息，请参阅升级套件中的驱动器说明文件。

要连接 IDE 数据电缆，请将一个连接器上的卡舌与另一个连接器上的槽口对准。断开 IDE 数据电缆的连接时，请拿住并拉动带色推拉卡舌，直至连接器分离。

硬盘驱动器

卸下硬盘驱动器



警告：开始执行本节中的任何步骤之前，请阅读并遵循《产品信息指南》中的安全说明。



警告：为防止触电，请始终在卸下主机盖之前断开计算机与电源插座的连接。

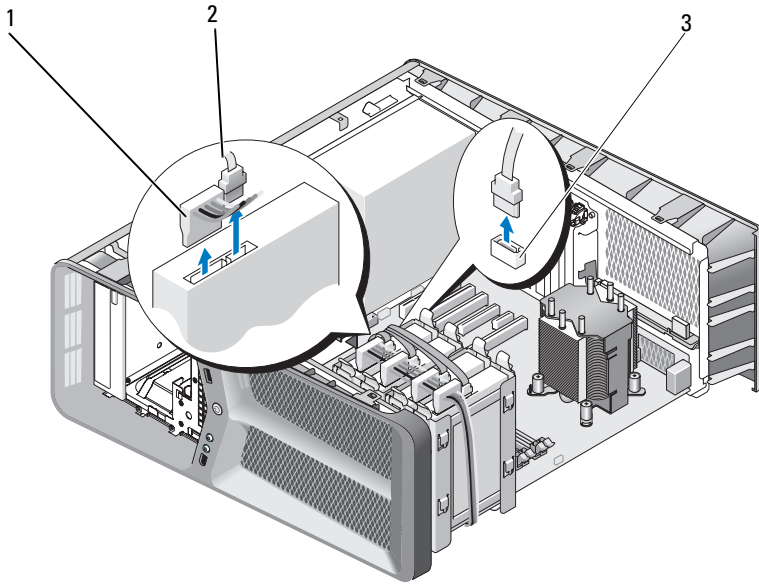


注意：如果您要更换的硬盘驱动器中包含需要保留的数据，请在开始此步骤之前备份文件。

- 1 请遵循第 9 页上的“开始之前”中的步骤。
- 2 卸下主机盖（请参阅第 11 页上的“卸下主机盖”）。
- 3 断开电源电缆和数据电缆与硬盘驱动器的连接。



注：如果此时不想装回硬盘驱动器，请断开数据电缆另一端与系统板的连接，并将其放在一旁。您可以稍后使用数据电缆安装硬盘驱动器。

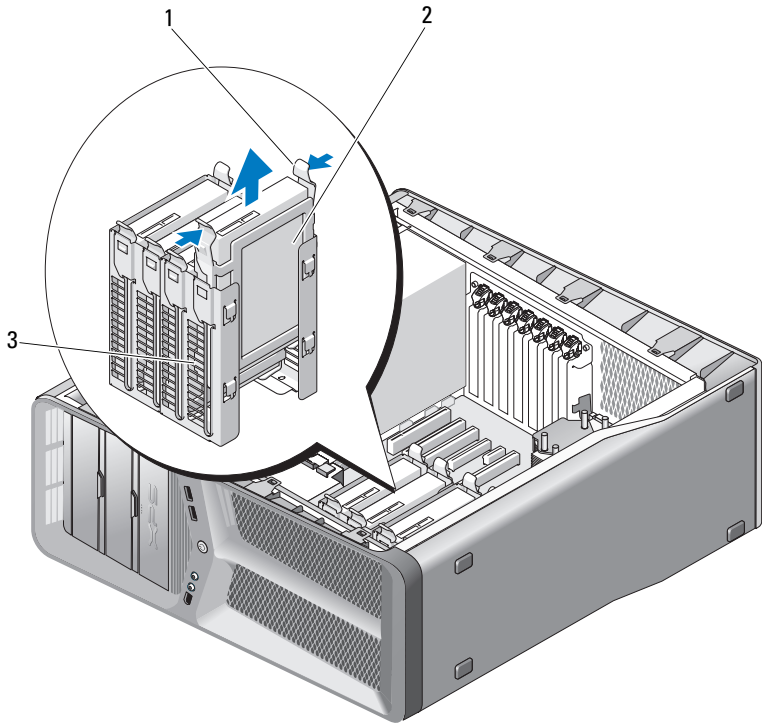


1 SATA 电源电缆

2 SATA 数据电缆

3 SATA 数据连接器（位于系统板上）

4 相对地按压硬盘驱动器支架每侧的黑色卡舌，向上滑动驱动器并将其从硬盘驱动器托架中取出。



- 1 黑色卡舌 (2) 2 硬盘驱动器
3 硬盘驱动器托架

5 确保已正确连接了所有连接器，并且连接器已稳固就位。

6 装回主机盖（请参阅第 113 页上的“装回主机盖”）。

➡ 注意：要连接网络电缆，请先将电缆插入网络端口或设备，然后将电缆插入计算机。

7 将计算机和设备连接至电源插座，然后将它们打开。

安装硬盘驱动器

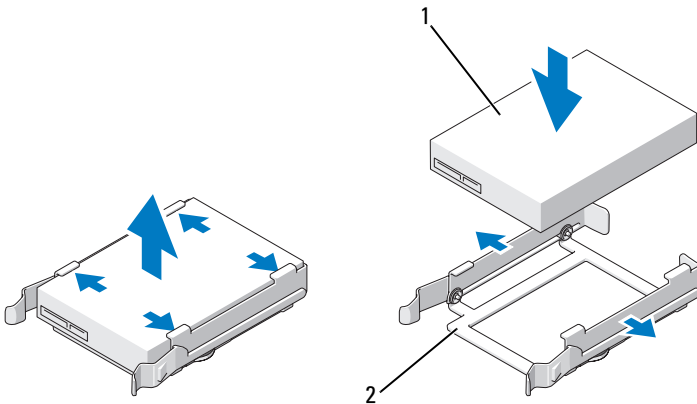
警告： 开始执行本节中的任何步骤之前，请阅读并遵循《产品信息指南》中的安全说明。

- 1 请遵循第 9 页上的“开始之前”中的步骤。
- 2 卸下主机盖（请参阅第 11 页上的“卸下主机盖”）。
- 3 卸下现有的硬盘驱动器（如果有）（请参阅第 43 页上的“卸下硬盘驱动器”）。

注： 如果硬盘驱动器托架的内安装了硬盘驱动器支架，请在安装新硬盘驱动器之前卸下该支架。

- 4 准备好要安装的新硬盘驱动器，并查看硬盘驱动器的说明文件，以验证硬盘驱动器的配置是否适合您的计算机。

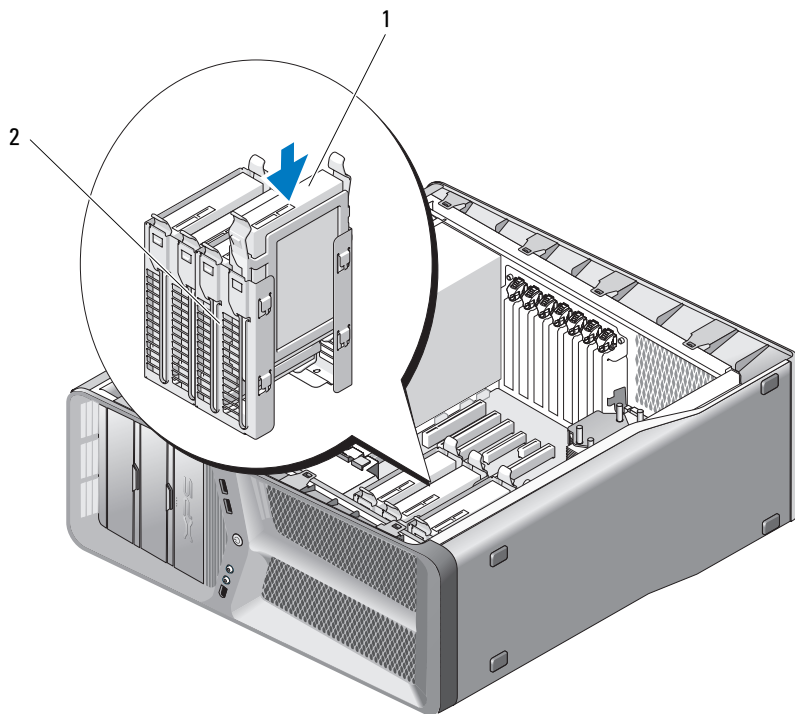
注： 如果您要安装的硬盘驱动器没有连接硬盘驱动器支架，请使用原来的硬盘驱动器支架，将支架卡到新驱动器上。



1 硬盘驱动器

2 硬盘驱动器支架

- 5 验证硬盘驱动器托架是否闲置且没有阻塞。
- 6 将硬盘驱动器滑入硬盘驱动器托架中，直至其稳固地卡入到位。




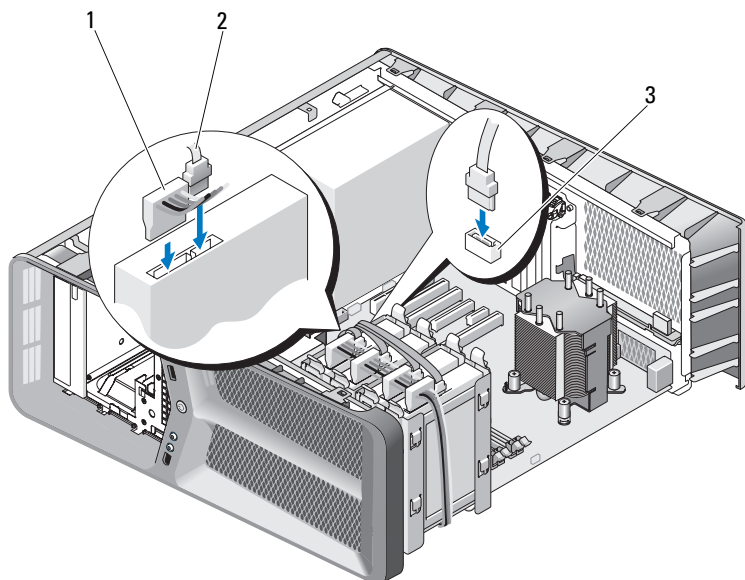
1 硬盘驱动器

2 硬盘驱动器托架

➔ **注意：**确保已正确连接了所有连接器，并且连接器已稳固就位。

7 将电源电缆和数据电缆连接至驱动器。

 **注：**如果卸下硬盘驱动器时断开数据电缆的连接或要安装新硬盘驱动器，请将数据电缆连接至系统板。



1 SATA 电源电缆

2 SATA 数据电缆

3 SATA 数据连接器（位于系统板上）

8 装回主机盖（请参阅第 113 页上的“装回主机盖”）。

注意：要连接网络电缆，请先将电缆插入网络端口或设备，然后将电缆插入计算机。

9 将计算机和设备连接至电源插座，然后将它们打开。

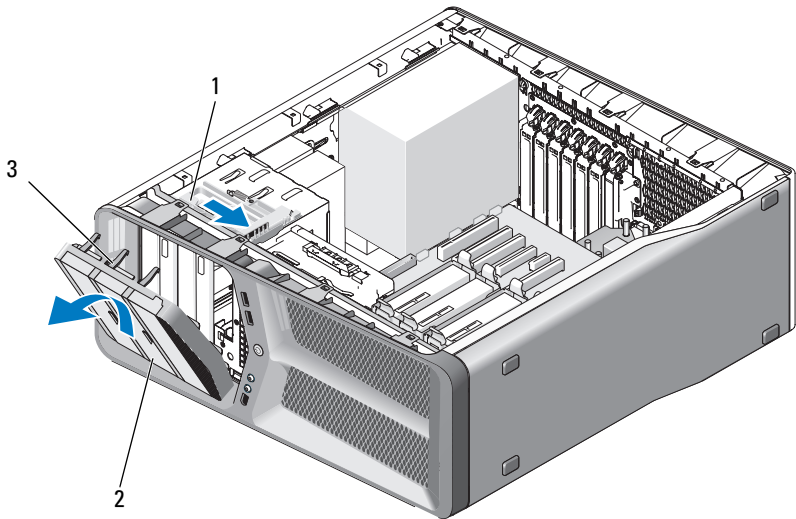
有关驱动器运行所需的任何软件的安装说明，请参阅驱动器附带的说明文件。

驱动器面板

警告： 开始执行本节中的任何步骤之前，请阅读并遵循《产品信息指南》中的安全说明。

卸下驱动器面板

- 1 请遵循第 9 页上的“开始之前”中的步骤。
- 2 卸下主机盖（请参阅第 11 页上的“卸下主机盖”）。
- 3 握住驱动器释放闩锁并将其向计算机基座滑动，直至驱动器面板的卡扣松开。



1 驱动器释放闩锁

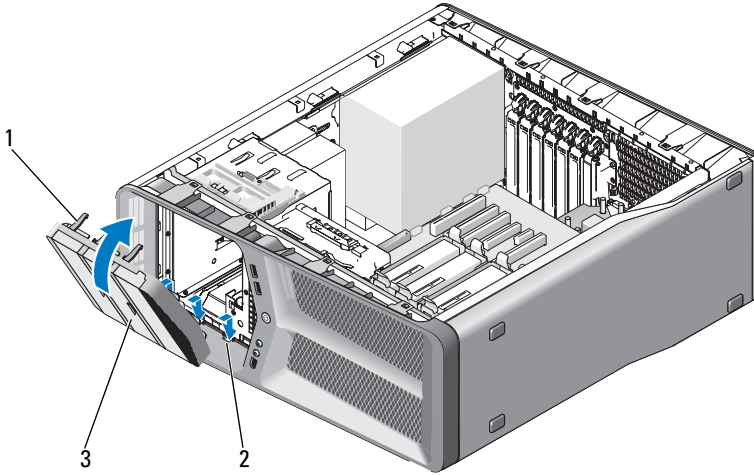
2 驱动器面板

3 驱动器面板卡舌 (3)

- 4 向外转动驱动器面板并将其从侧面铰接部件提起。
- 5 将驱动器面板放到边上安全的位置。

安装驱动器面板

- 1 请遵循第 9 页上的“开始之前”中的步骤。
- 2 卸下主机盖（请参阅第 11 页上的“卸下主机盖”）。
- 3 将驱动器面板卡舌与侧翻盖铰接部件对齐。



- 1 驱动器面板卡舌 (3)
- 2 侧翻盖铰接部件 (3)
- 3 驱动器面板
- 4 向计算机方向转动驱动器面板，直至其卡入到位。
- 5 装回主机盖（请参阅第 113 页上的“装回主机盖”）。

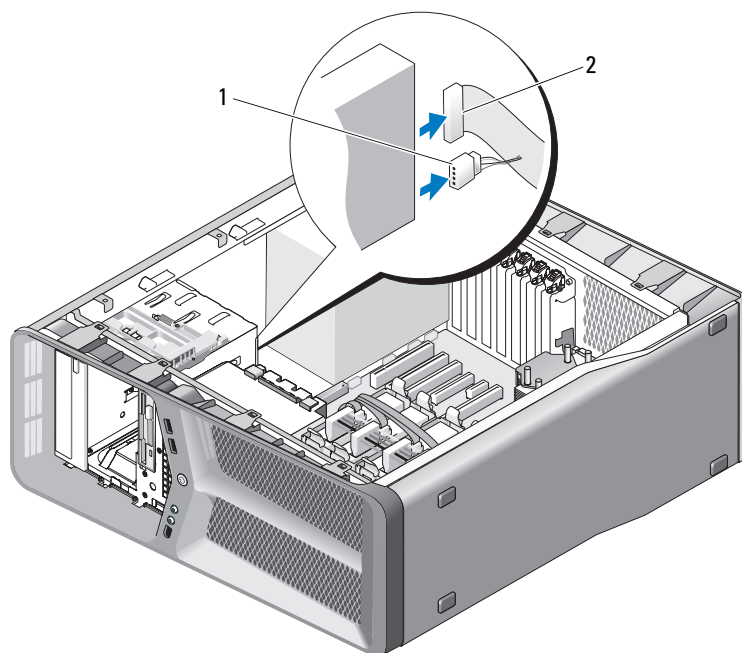
软盘驱动器

⚠ 警告： 开始执行本节中的任何步骤之前，请阅读并遵循《产品信息指南》中的安全说明。

卸下软盘驱动器

- 1 请遵循第 9 页上的“开始之前”中的步骤。
- 2 卸下主机盖（请参阅第 11 页上的“卸下主机盖”）。

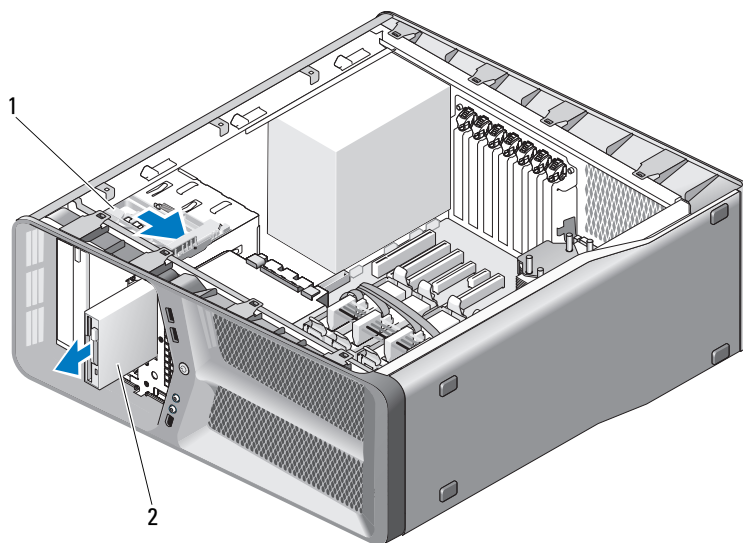
- 3 卸下驱动器面板（请参阅第 49 页上的“卸下驱动器面板”）。
- 4 断开电源和软盘驱动器电缆与软盘驱动器背面的连接。



1 电源电缆

2 软盘驱动器数据电缆

- 5 向计算机基座滑动驱动器释放门锁以松开轴肩螺钉，然后将驱动器滑出驱动器托架。



1 驱动器释放闩锁

2 软盘驱动器

6 装回驱动器面板（请参阅第 50 页上的“安装驱动器面板”）。

7 装回主机盖（请参阅第 113 页上的“装回主机盖”）。

➔ 注意：要连接网络电缆，请先将电缆插入网络端口或设备，然后将电缆插入计算机。

8 将计算机和设备连接至电源插座，然后将它们打开。

安装软盘驱动器

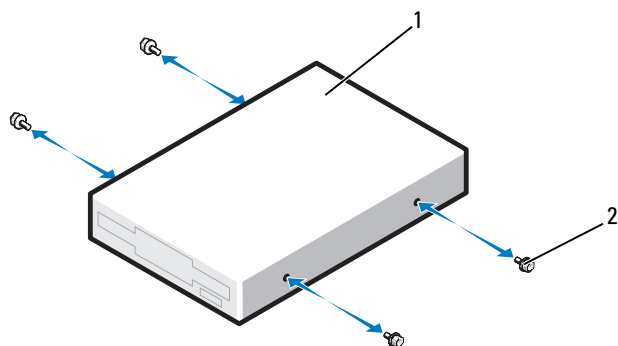
1 请遵循第 9 页上的“开始之前”中的步骤。

2 卸下主机盖（请参阅第 11 页上的“卸下主机盖”）。

3 卸下驱动器面板（请参阅第 49 页上的“卸下驱动器面板”）。

4 卸下现有的软盘驱动器（如果有）（请参阅第 50 页上的“卸下软盘驱动器”）。

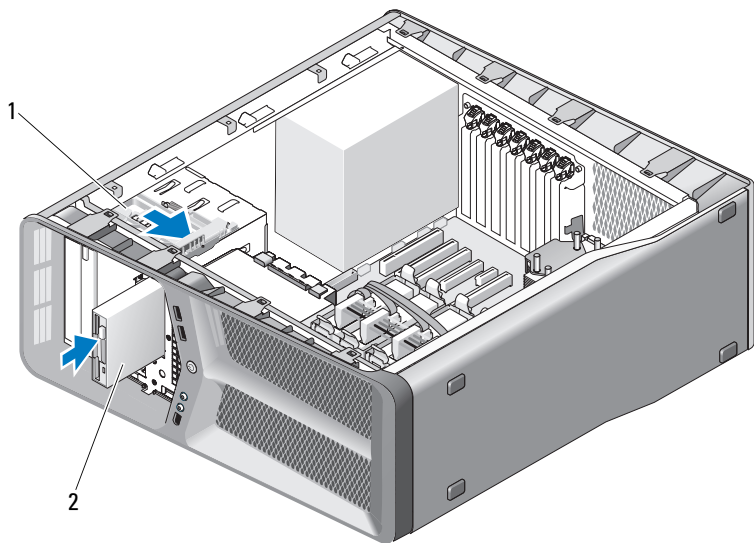
- 5 如果新软盘驱动器没有附带螺钉，请检查驱动器面板内侧是否有轴肩螺钉。如果有，请将这些螺钉连接至新驱动器。



1 软盘驱动器

2 轴肩螺钉 (4)

- 6 将软盘驱动器滑入驱动器托架，直至其卡入到位。



1 驱动器释放门锁

2 软盘驱动器

7 将电源电缆和数据电缆连接至软盘驱动器的背面。

8 检查所有电缆的连接，整理好电缆，以避免阻塞风扇和冷却通风孔之间的通风。

9 装回驱动器面板（请参阅第 50 页上的“安装驱动器面板”）。

10 装回主机盖（请参阅第 113 页上的“装回主机盖”）。

➡ 注意：要连接网络电缆，请先将电缆插入网络端口或设备，然后将电缆插入计算机。

11 将计算机和设备连接至电源插座，然后将它们打开。

有关驱动器运行所需的任何软件的安装说明，请参阅驱动器附带的说明文件。

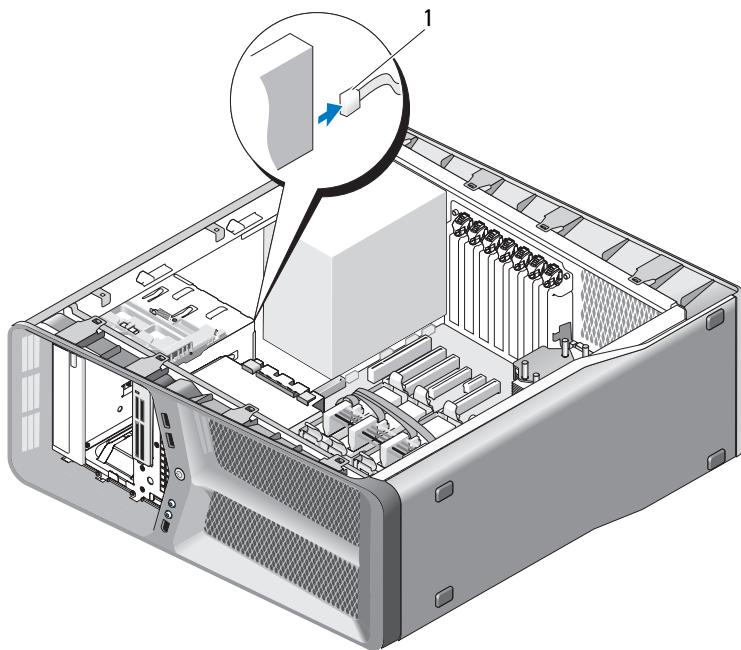
12 进入系统设置程序（请参阅《用户手册》中的“进入系统设置程序”），然后选择相应的 Diskette Drive（软盘驱动器）选项。

介质卡读取器

 **警告：** 开始执行本节中的任何步骤之前，请阅读并遵循《产品信息指南》中的安全说明。

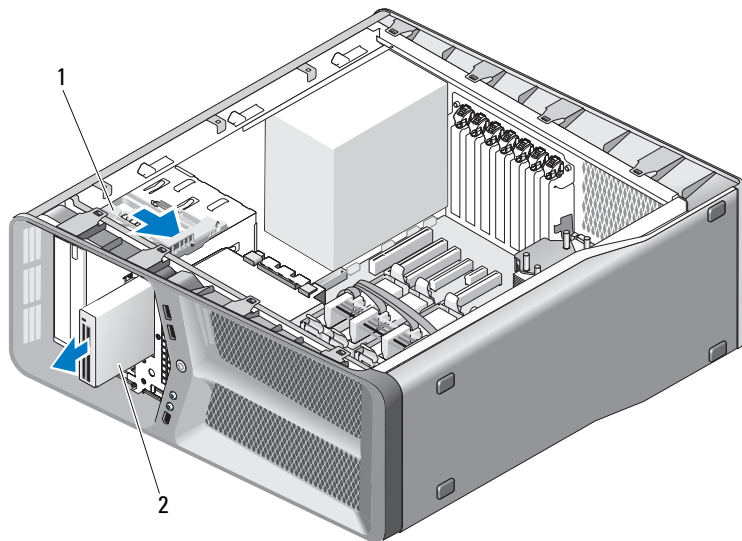
卸下介质卡读取器

- 1 请遵循第 9 页上的“开始之前”中的步骤。
- 2 卸下主机盖（请参阅第 11 页上的“卸下主机盖”）。
- 3 卸下驱动器面板（请参阅第 49 页上的“卸下驱动器面板”）。
- 4 断开介质卡读取器背面的介质卡读取器电缆的连接。



1 介质卡读取器电缆

- 5 向计算机基座的方向滑动驱动器释放门锁以松开轴肩螺钉，然后将介质卡读取器滑出驱动器托架。



1 驱动器释放门锁

2 介质卡读取器

6 装回驱动器面板（请参阅第 50 页上的“安装驱动器面板”）。

7 装回主机盖（请参阅第 113 页上的“装回主机盖”）。

➔ 注意：要连接网络电缆，请先将电缆插入网络端口或设备，然后将电缆插入计算机。

8 将计算机和设备连接至电源插座，然后将它们打开。

安装介质卡读取器

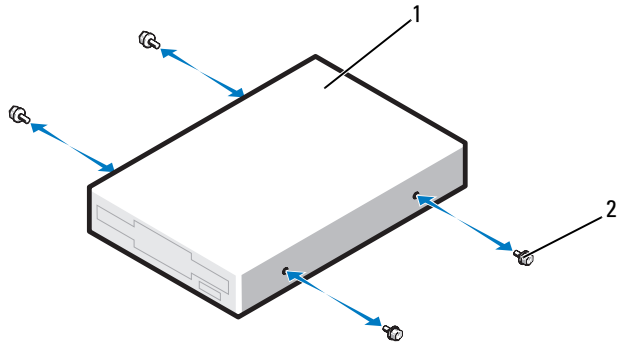
1 请遵循第 9 页上的“开始之前”中的步骤。

2 卸下主机盖（请参阅第 11 页上的“卸下主机盖”）。

3 卸下驱动器面板（请参阅第 49 页上的“卸下驱动器面板”）。

4 卸下现有的介质卡读取器（如果有）（请参阅第 55 页上的“卸下介质卡读取器”）。

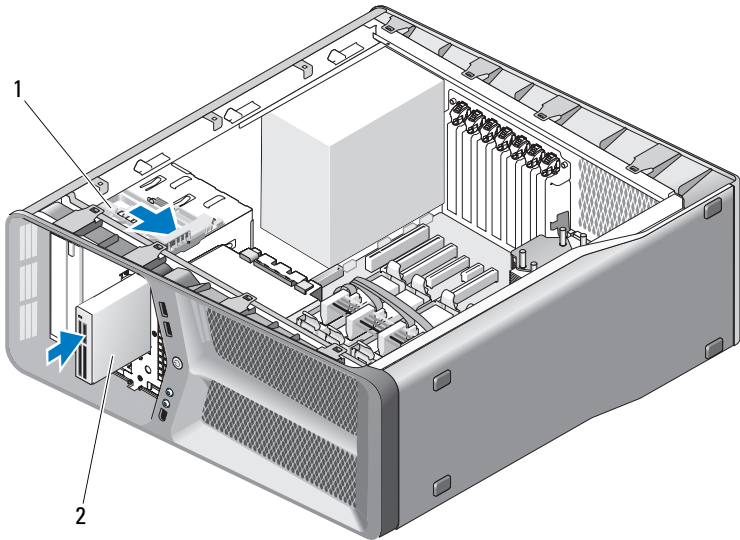
5 如果介质卡读取器上没有附带螺钉，请检查驱动器面板内侧是否有轴肩螺钉。如果有螺钉，请将这些螺钉连接至新介质卡读取器上。



1 介质卡读取器


2 轴肩螺钉 (4)

6 将介质卡读取器滑入驱动器托架中，直至其卡入到位。



1 驱动器释放门锁


2 介质卡读取器

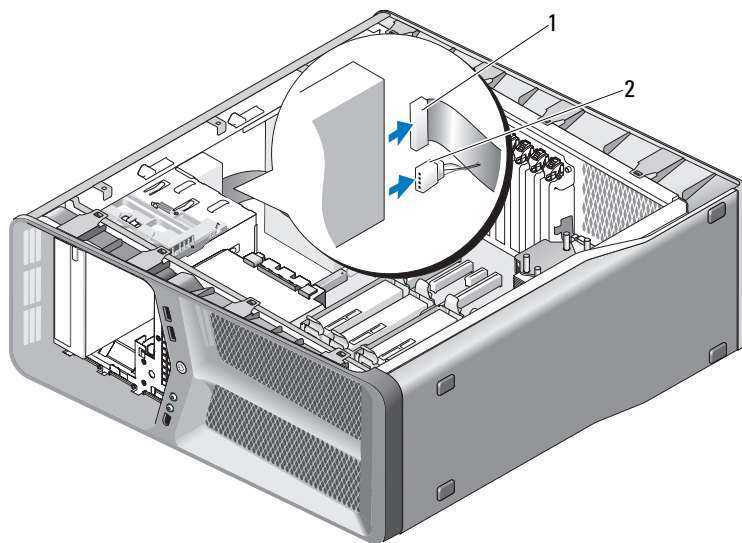
- 7 将介质卡读取器电缆连接至介质卡读取器的背面。
- 8 检查所有电缆的连接，整理好电缆，以避免阻塞风扇和冷却通风孔之间的通风。
- 9 装回驱动器面板（请参阅第 50 页上的“安装驱动器面板”）。
- 10 装回主机盖（请参阅第 113 页上的“装回主机盖”）。
-  **注意：**要连接网络电缆，请先将电缆插入网络端口或设备，然后将电缆插入计算机。
- 11 将计算机和设备连接至电源插座，然后将它们打开。
有关驱动器运行所需的任何软件的安装说明，请参阅驱动器附带的说明文件。
- 12 进入系统设置程序（请参阅《用户手册》中的“进入系统设置程序”），然后选择相应的 USB for FlexBay (FlexBay USB) 选项。

CD/DVD 驱动器

 **警告：**开始执行本节中的任何步骤之前，请阅读并遵循《产品信息指南》中的安全说明。

卸下 CD/DVD 驱动器

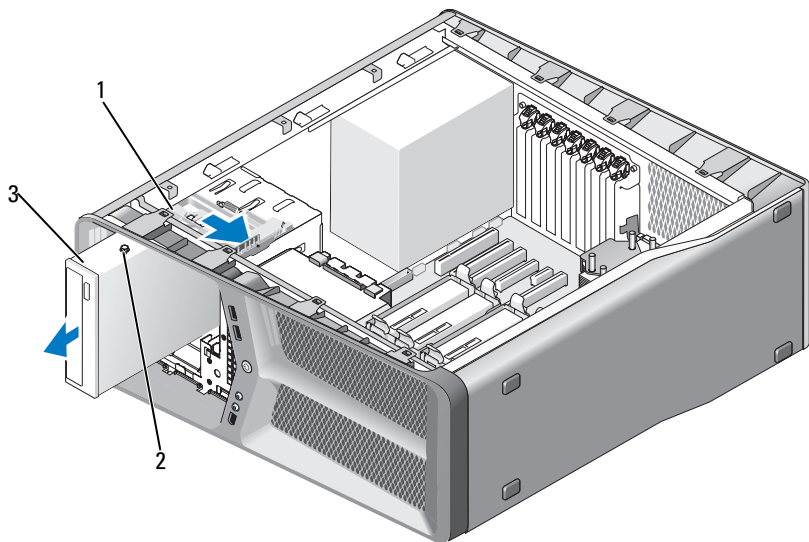
- 1 请遵循第 9 页上的“开始之前”中的步骤。
- 2 卸下主机盖（请参阅第 11 页上的“卸下主机盖”）。
- 3 卸下驱动器面板（请参阅第 49 页上的“卸下驱动器面板”）。
- 4 从驱动器的背面断开电源电缆和数据电缆的连接。
 **注：**如果您要仅卸下计算机的 CD/DVD 驱动器，并且此时不装回该驱动器，请从系统板断开数据电缆的连接并将其放在一边。



1 数据电缆

2 电源电缆

- 5 向计算机基座的方向滑动驱动器释放闩锁以松开轴肩螺钉，然后将 CD/DVD 驱动器滑出驱动器托架。



- 1 驱动器释放门锁
- 2 轴肩螺钉 (3)
- 3 CD/DVD 驱动器

6 装回驱动器面板（请参阅第 50 页上的“安装驱动器面板”）。

7 装回主机盖（请参阅第 113 页上的“装回主机盖”）。

注意：要连接网络电缆，请先将电缆插入网络端口或设备，然后将电缆插入计算机。

8 将计算机和设备连接至电源插座，然后将它们打开。

安装 CD/DVD 驱动器

1 请遵循第 9 页上的“开始之前”中的步骤。

2 卸下主机盖（请参阅第 11 页上的“卸下主机盖”）。

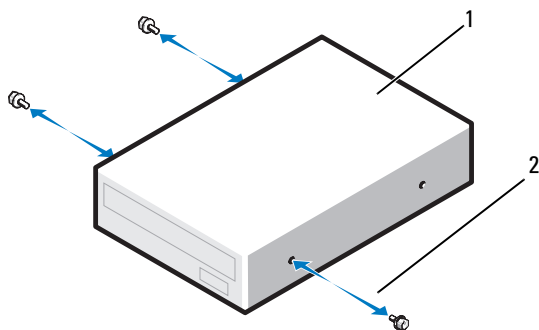
3 卸下驱动器面板（请参阅第 49 页上的“卸下驱动器面板”）。

4 卸下现有的 CD/DVD 驱动器（如果有）（请参阅第 58 页上的“卸下 CD/DVD 驱动器”）。

- 准备好要安装的 CD/DVD 驱动器，并查阅驱动器附带的说明文件，以验证驱动器的配置是否适合您的计算机。

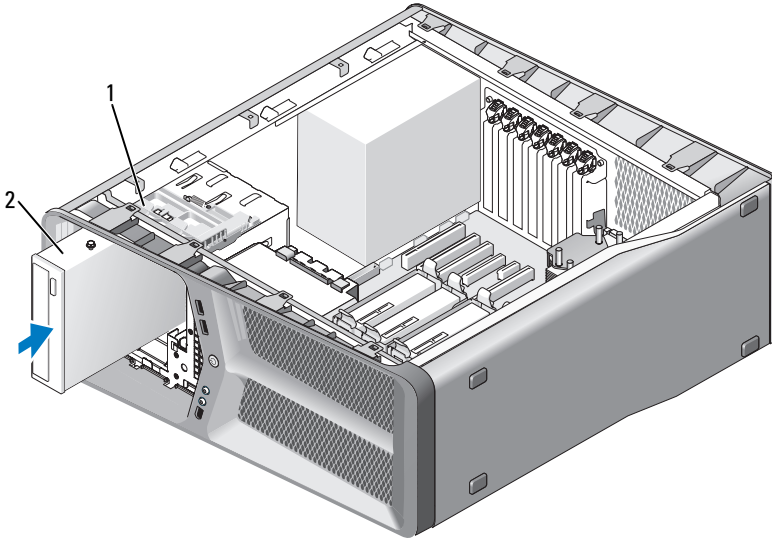
注：如果您要安装 IDE 驱动器，请将驱动器配置为电缆选择设置。

- 如果驱动器没有附带螺钉，请检查驱动器面板的内侧是否有螺钉，如果有，请将这些螺钉装到新驱动器上。



- 1 CD/DVD 驱动器 2 轴肩螺钉 (3)

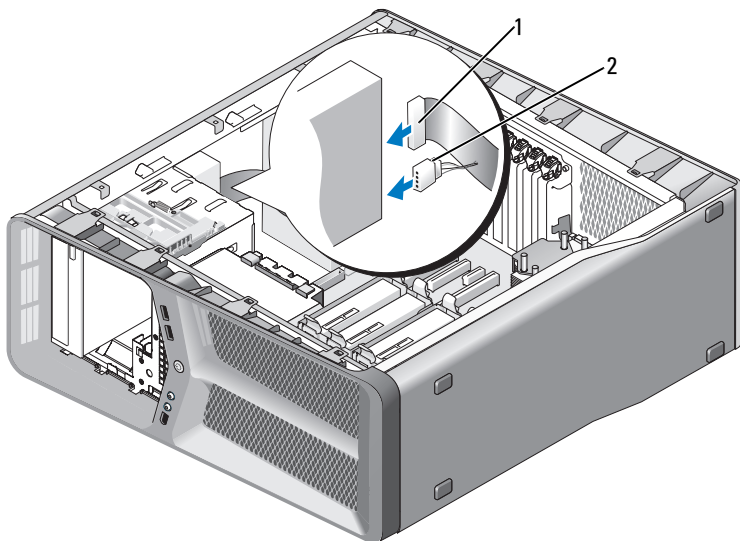
- 将驱动器轻轻滑入驱动器托架，直至其卡入到位。



1 驱动器释放门锁

2 CD/DVD 驱动器

- 8** 将电源电缆和数据电缆连接至 CD/DVD 驱动器。
要找到系统板连接器，请参阅第 14 页上的“系统板组件”。




1 电源电缆

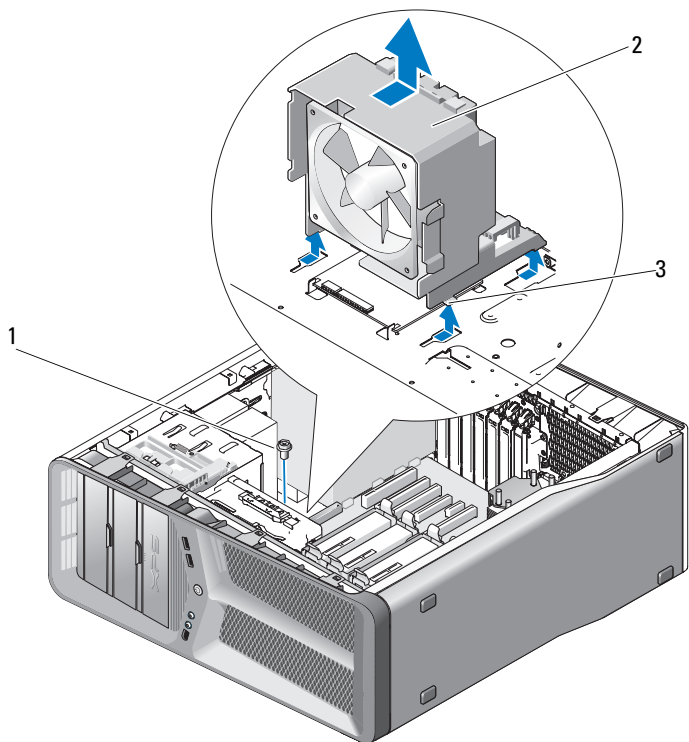
2 数据电缆

- 9 检查所有电缆的连接，整理好电缆，以避免阻塞风扇和冷却通风孔之间的通风。
- 10 装回驱动器面板（请参阅第 50 页上的“安装驱动器面板”）。
- 11 装回主机盖（请参阅第 113 页上的“装回主机盖”）。
- ➔ **注意：**要连接网络电缆，请先将电缆插入网络端口或设备，然后将电缆插入计算机。
- 12 将计算机和设备连接至电源插座，然后将它们打开。
有关驱动器运行所需的任何软件的安装说明，请参阅驱动器附带的说明文件。
- 13 进入系统设置程序（请参阅《用户手册》中的“进入系统设置程序”），然后选择相应的 Drive（驱动器）选项。

风扇

卸下插卡风扇

- 1 请遵循第 9 页上的“开始之前”中的步骤。
- 2 卸下主机盖（请参阅第 11 页上的“卸下主机盖”）。
- 3 将定位导向器上电缆支架的所有电缆集中起来，然后卸下所有全长扩充卡（请参阅第 30 页上的“卸下 PCI 卡和 PCI Express 卡”）。
-  **注意：**断开电缆连接之前，请记住每个连接器的位置。
- 4 断开所有电缆与主输入输出板的连接（请参阅第 95 页上的“主输入输出板组件”）。
- 5 卸下将插卡风扇固定框架固定至机箱的螺钉，然后将插卡风扇固定框架向后滑出机箱。

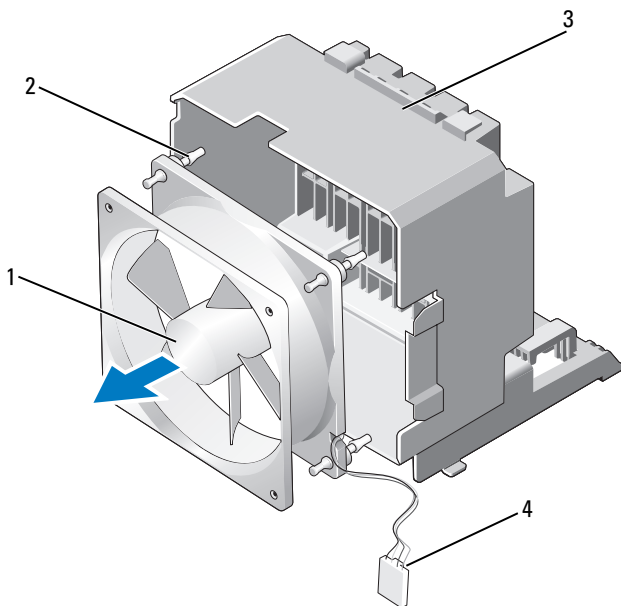


1 螺钉

2 插卡风扇固定框架

3 卡舌 (4)

6 接着，小心地拉动风扇的每个角，以拆离将风扇固定至风扇固定框架的橡胶垫圈。



- | | | | |
|---|----------|---|----------|
| 1 | 插卡风扇 | 2 | 橡胶垫圈 (4) |
| 3 | 插卡风扇固定框架 | 4 | 插卡风扇电源电缆 |

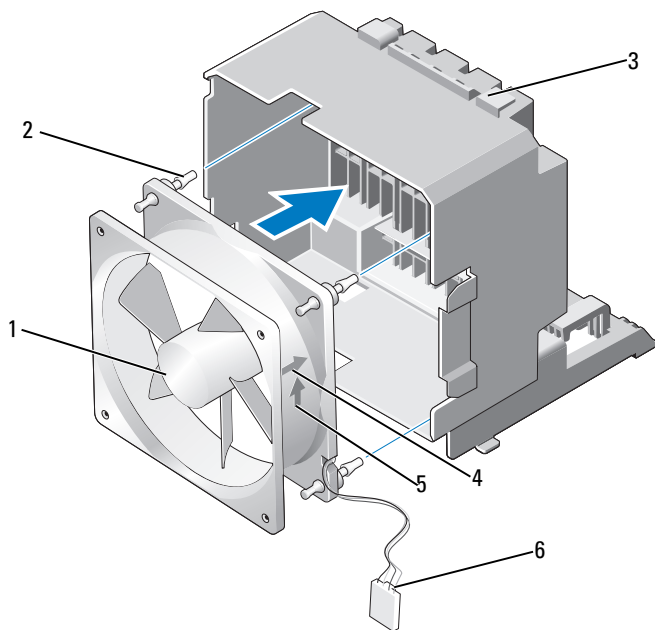
7 将插卡风扇架放在旁边安全地方。

安装插卡风扇

注意： 确保风扇电源电缆正确引入风扇固定框架右下角的开口。

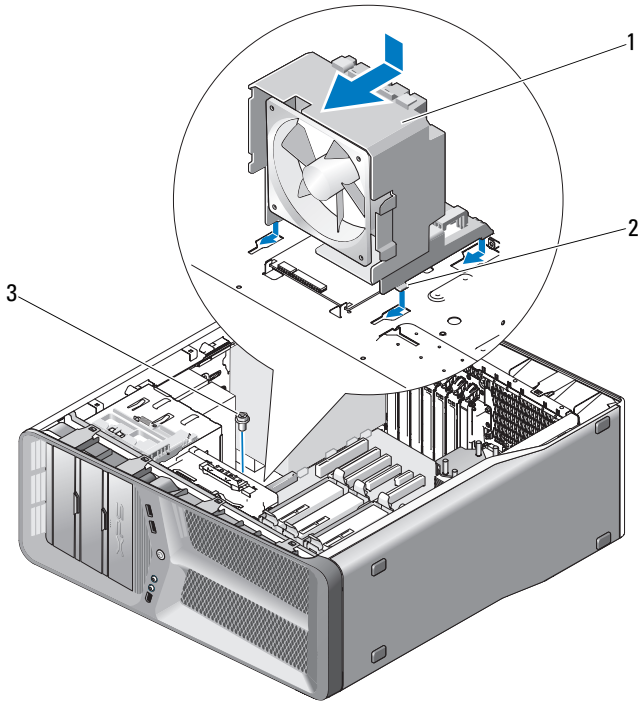
- 1 在风扇电源电缆朝下的情况下，将风扇中的橡胶垫圈与插卡风扇固定框架每个角的开口对准，然后拉动垫圈直至其卡入到位。

注： 通风方向显示在风扇的侧面。



- | | | | |
|---|----------|---|------------|
| 1 | 插卡风扇 | 2 | 橡胶垫圈 (4) |
| 3 | 插卡风扇固定框架 | 4 | 插卡风扇通风方向箭头 |
| 5 | 通风方向箭头 | 6 | 插卡风扇电源电缆 |

2 将插卡风扇固定框架底部的四个卡舌插入机箱上相应的插槽，然后向前滑动插卡风扇固定框架直至其卡入到位。



- 1 插卡风扇固定框架
- 2 卡舌 (4)
- 3 螺钉

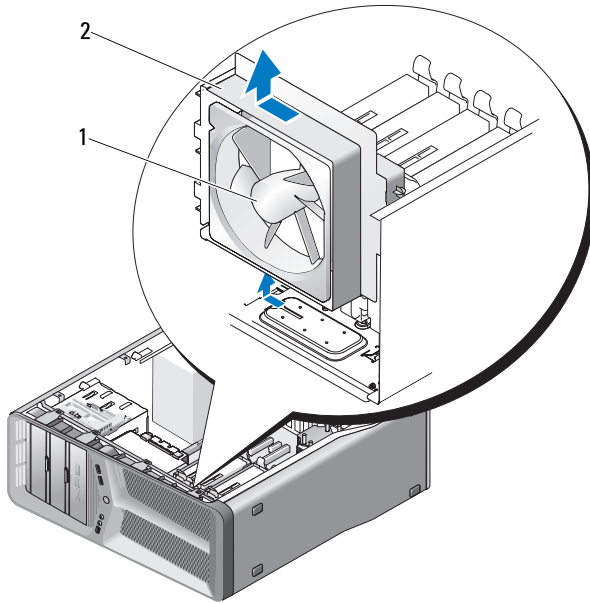
- 3 装回将插卡风扇固定框架固定至机箱的螺钉。
- 4 将电缆连接至主输入输出板（请参阅第 16 页上的“电源设备单位 (PSU) 直流连接器 插针分配”）。
- 5 装回卸下的所有全长扩充卡（请参阅第 33 页上的“安装 PCI 卡和 PCI Express 卡”）。
- 6 装回主机盖（请参阅第 113 页上的“装回主机盖”）。

➡ 注意：要连接网络电缆，请先将电缆插入网络端口或设备，然后将电缆插入计算机。

- 7 将计算机和设备连接至电源插座，然后将它们打开。

卸下硬盘驱动器风扇

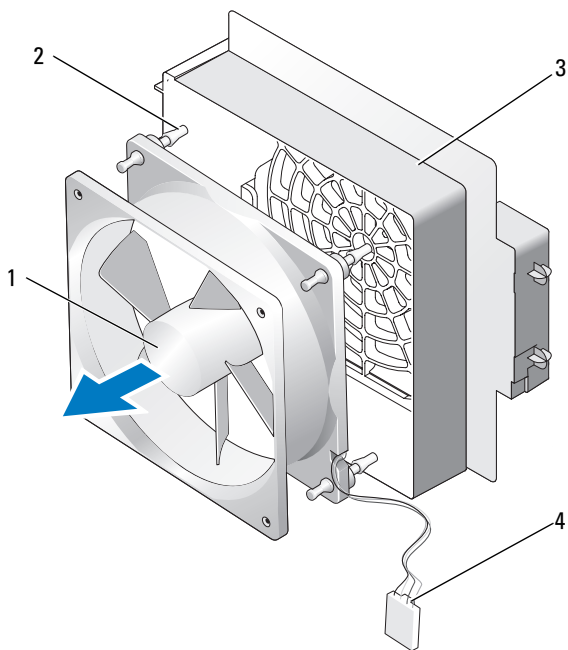
- 1 请遵循第 9 页上的“开始之前”中的步骤。
- 2 卸下主机盖（请参阅第 11 页上的“卸下主机盖”）。
- 3 卸下插卡风扇固定框架（请参阅第 65 页上的“卸下插卡风扇”）。
- 4 断开硬盘驱动器风扇电缆与主输入输出板上的 FAN_HDD 连接器的连接（请参阅第 16 页上的“电源设备单位 (PSU) 直流连接器 插针分配”）。
- 5 将硬盘驱动器风扇固定框架从硬盘驱动器托盘的后面滑出，然后将其从计算机中提起。



1 硬盘驱动器风扇

2 硬盘驱动器风扇固定框架

- 6 接着，小心地拉动硬盘驱动器风扇的每个角，以拆离将硬盘驱动器风扇固定至硬盘驱动器风扇固定框架的橡胶垫圈。



- | | | | |
|---|-------------|---|-----------|
| 1 | 硬盘驱动器风扇 | 2 | 橡胶垫圈 |
| 3 | 硬盘驱动器风扇固定框架 | 4 | 硬盘驱动器风扇电缆 |

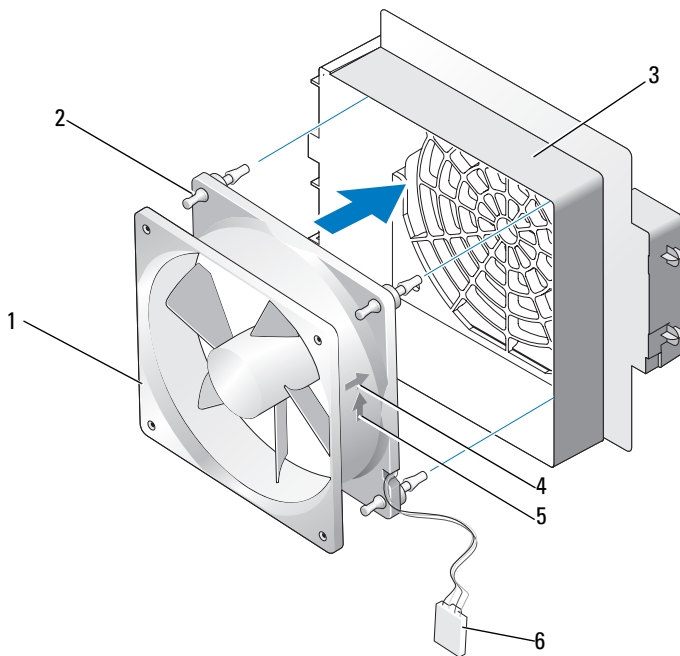
7 将硬盘驱动器风扇放在旁边安全的地方。

安装硬盘驱动器风扇

注意： 确保硬盘驱动器风扇电缆正确引入风扇固定框架右下角的开口。

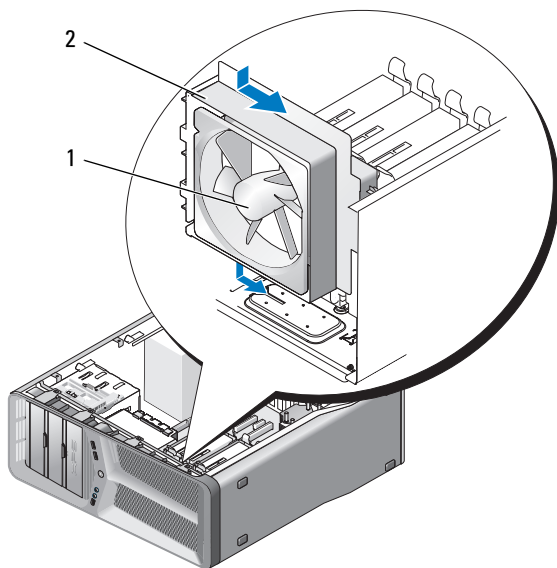
1 在硬盘驱动器风扇电缆朝下的情况下，将风扇中的橡胶垫圈与风扇固定架每个角的开口对准，然后拉动垫圈直至其卡入到位。

注： 通风方向显示在风扇的侧面。



- | | | | |
|---|-------------|---|-------------|
| 1 | 硬盘驱动器风扇 | 2 | 橡胶垫圈 |
| 3 | 硬盘驱动器风扇固定框架 | 4 | 硬盘驱动器风扇方向箭头 |
| 5 | 通风方向箭头 | 6 | 硬盘驱动器风扇电缆 |

- 2 将硬盘驱动器风扇固定框架底部的卡舌插入机箱上相应的插槽，然后滑动硬盘驱动器托架后面的硬盘驱动器风扇固定框架直至其卡入到位。



1 硬盘驱动器风扇

2 硬盘驱动器风扇固定框架

- 3 将硬盘驱动器风扇电缆连接至主输入输出板上的 FAN_HDD 连接器（请参阅第 16 页上的“电源设备单位 (PSU) 直流连接器 插针分配”）。
- 4 装回插卡风扇固定框架扇（请参阅第 67 页上的“安装插卡风扇”）。
- 5 装回主机盖（请参阅第 113 页上的“装回主机盖”）。
- ➡ **注意：**要连接网络电缆，请先将电缆插入网络端口或设备，然后将电缆插入计算机。
- 6 将计算机和设备连接至电源插座，然后将它们打开。

处理器散热器

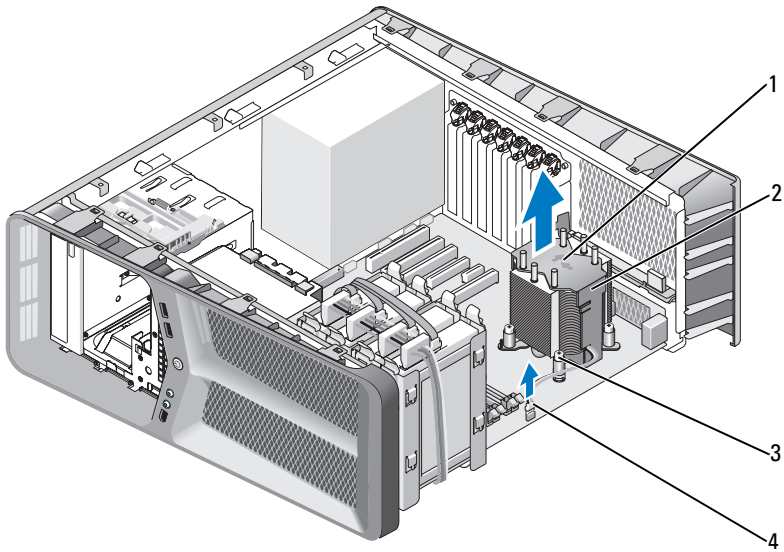
⚠ 警告： 执行此步骤之前，请遵循《产品信息指南》中的安全说明。

卸下处理器散热器

- 1 请遵循第 9 页上的“开始之前”中的步骤。
- 2 卸下主机盖（请参阅第 11 页上的“卸下主机盖”）。


⚠ 警告： 在正常运行过程中，处理器散热器可能会变得很热。在触摸散热器之前，请确保有足够的时间使其冷却。

- 3 断开风扇电缆与系统板上的 FAN_CPU 连接器的连接（请参阅第 14 页上的“系统板组件”）。
- 4 拧下将处理器散热器固定至系统板的四颗固定螺钉。



1 通风方向和方向箭头
3 固定螺钉 (4)

2 处理器散热器
4 FAN_CPU 电缆


 **注意：**卸下处理器散热器时，使其上部朝下或侧面放置，以避免损坏散热器散热片。

5 将处理器散热器从计算机中提出，将其放在旁边。


安装处理器散热器

1 请遵循第 9 页上的“开始之前”中的步骤。

2 卸下主机盖（请参阅第 11 页上的“卸下主机盖”）。

 **注意：**未对准处理器散热器可能会损坏系统板和处理器。


3 将处理器散热器上的四颗固定螺钉与系统板上的螺孔对准。

 **注：**通风方向显示在散热器的顶端。

4 拧紧四颗固定螺钉。

5 将风扇电缆连接至系统板上的 FAN_CPU 连接器（请参阅第 14 页上的“系统板组件”）。


6 合上主机盖（请参阅第 113 页上的“装回主机盖”）。

 **注意：**要连接网络电缆，请先将电缆插入网络端口或设备，然后将电缆插入计算机。

7 将计算机和设备连接至电源插座，然后将它们打开。

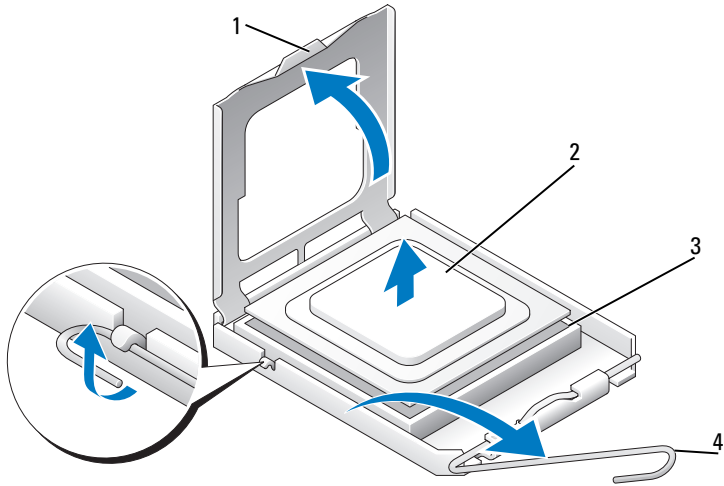
处理器

 **警告：**开始执行本节中的任何步骤之前，请阅读并遵循《产品信息指南》中的安全说明。

 **注意：**除非您熟悉如何卸下和装回硬件，否则请勿执行以下步骤。错误地执行这些步骤可能会损坏系统板。有关技术服务信息，请参阅《用户手册》中的“与 Dell 联络”。

卸下处理器




- 1 请遵循第 9 页上的“开始之前”中的步骤。
- 2 卸下主机盖（请参阅第 11 页上的“卸下主机盖”）。
- 3 断开系统板上的 POWER 和 12V_ATXP 连接器（请参阅第 14 页上的“系统板组件”）电源电缆的连接。
- 4 卸下电池（请参阅第 75 页上的“卸下处理器散热器”）。
- 5 将插槽释放拉杆向下推出。
- 6 提起插槽释放拉杆并打开处理器护盖。

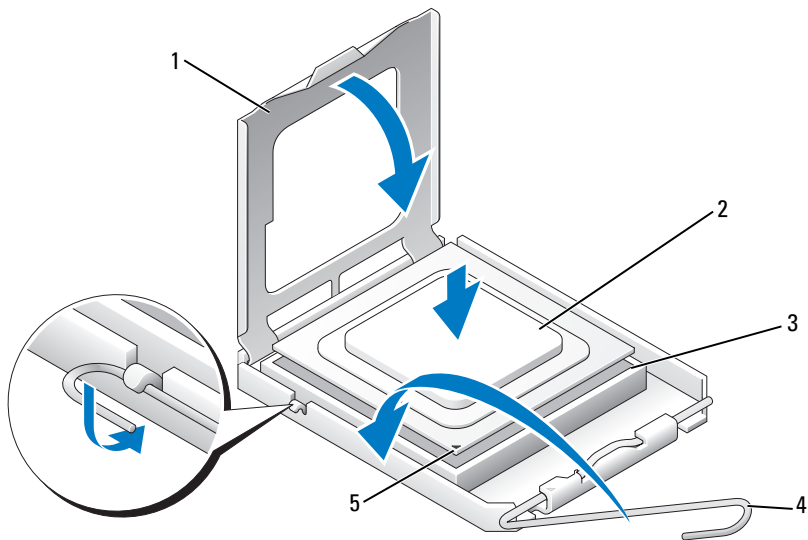


- | | | | |
|---|-------|---|--------|
| 1 | 处理器护盖 | 2 | 处理器 |
| 3 | 插槽 | 4 | 插槽释放拉杆 |

- 7 从插槽中卸下处理器。
使释放拉杆保持展开为释放位置，以便插槽随时可以装回处理器。

安装处理器

-  **注意：**请触摸计算机背面未上漆的金属表面，导去身上的静电。
 -  **注意：**您必须将处理器正确放置在插槽中，以避免在打开计算机时对处理器和计算机造成永久性损坏。
 -  **注：**如果插槽释放拉杆未完全展开，请将其展开，然后再安装处理器。
- 1 将处理器的插针 1 角与插槽对准



- | | | | |
|---|-----------|---|--------|
| 1 | 处理器护盖 | 2 | 处理器 |
| 3 | 插槽 | 4 | 插槽释放拉杆 |
| 5 | 插槽 1 插针标记 | | |

- 注意：**插槽插针是非常精密的。为避免损坏，请确保处理器与插槽正确对准，并且在安装处理器时不要用力过大。小心不要触摸或弄弯系统板上的插针。
- 2 将处理器轻轻放入插槽，并确保处理器与插槽对齐。正确放置处理器后，请轻轻按压使其就位。
 - 3 处理器在插槽中完全就位后，请合上处理器护盖。
 - 4 向后朝着插槽方向转动插槽释放拉杆将其卡入到位，以固定处理器。
 - 5 装回处理器散热器（请参阅第 76 页上的“安装处理器散热器”）。
 - 6 将电源电缆重新连接至系统板上的 POWER 和 12V_ATXP 连接器（请参阅第 14 页上的“系统板组件”）。
 - 7 装回主机盖（请参阅第 113 页上的“装回主机盖”）。
- 注意：**要连接网络电缆，请先将电缆插入网络端口或设备，然后将电缆插入计算机。

8 将计算机和设备连接至电源插座，然后将它们打开。


系统板

 **警告：**开始执行本节中的任何步骤之前，请阅读并遵循《产品信息指南》中的安全说明。

卸下系统板

1 请遵循第 9 页上的“开始之前”中的步骤。


2 卸下主机盖（请参阅第 11 页上的“卸下主机盖”）。

 **警告：**在正常运行过程中，处理器散热器可能会变得很热。在触摸散热器之前，请确保有足够的时间使其冷却。


3 卸下电池（请参阅第 75 页上的“卸下处理器散热器”）。

4 卸下所有扩充卡（请参阅第 30 页上的“卸下 PCI 卡和 PCI Express 卡”）。

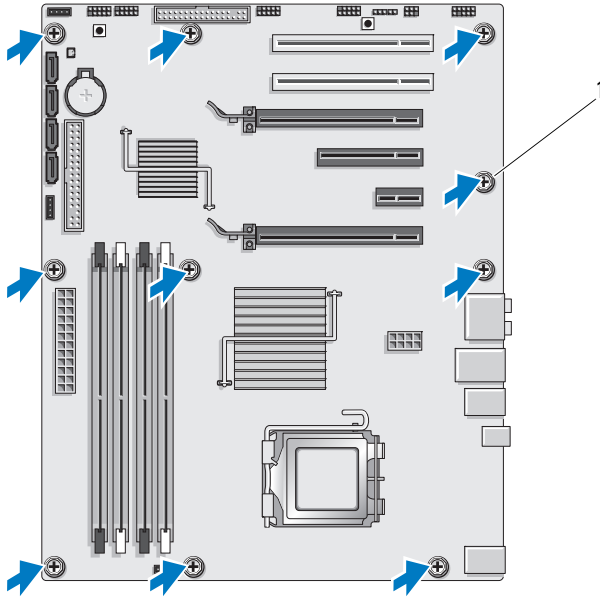
5 卸下可能限制访问系统板的所有其它组件。

 **注意：**断开电缆连接之前请仔细记下每根电缆的布线路径和位置，以便确保能正确地对电缆重新进行布线。不正确地布线或断开电缆连接可能导致计算机故障。

6 断开所有电缆与系统板的连接。

 **注意：**如果要更换系统板，将备用系统板与现有系统板进行目测比较以确保您的部件正确。


7 卸下将系统板固定至机箱的 10 颗螺钉。





1 螺钉 (10)

8 从计算机中小心地取出系统板。



安装系统板

 **注意：**如果要更换系统板，将备用系统板与现有系统板进行目测比较以确保您的部件正确。

 **注：**备用系统板上的某些组件和连接器可能与现有系统板上的相应连接器的位置有所不同。

 **注：**备用系统板上的跳线设置出厂时已进行了预设。



- 1 从现有系统板向备用系统板转移组件（如果有）。
- 2 通过将系统板上的螺钉孔与机箱上的螺钉孔对准来为系统板部件定向。
- 3 装回将系统板固定至机箱的 10 颗螺钉。
- 4 装回处理器散热器（请参阅第 76 页上的“安装处理器散热器”）。

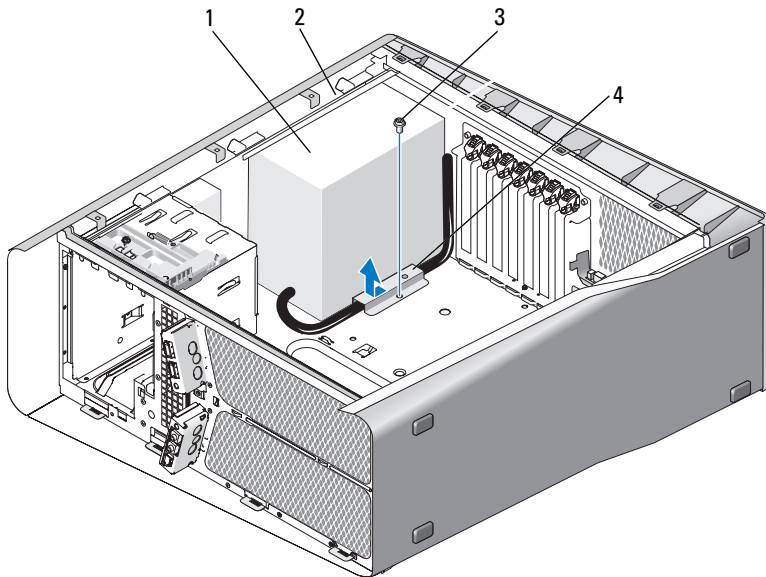
- 5 装回卸下的所有扩充卡（请参阅第 33 页上的“安装 PCI 卡和 PCI Express 卡”）。
 - 6 装回从系统板上卸下的所有其它组件。
 - 7 将所有电缆重新连接至系统板。
 - 8 装回主机盖（请参阅第 113 页上的“装回主机盖”）。
-  **注意：**要连接网络电缆，请先将电缆插入网络端口或设备，然后将电缆插入计算机。
- 9 将计算机和设备连接至电源插座，然后将它们打开。
 - 10 请根据需要刷新系统 BIOS。
-  **注：**有关刷新系统 BIOS 的信息，请参阅 Dell 支持 Web 站点 support.dell.com。

电源设备

 **警告：**开始执行本节中的任何步骤之前，请阅读并遵循《产品信息指南》中的安全说明。

卸下电源设备

- 1 请遵循第 9 页上的“开始之前”中的步骤。
- 2 卸下主机盖（请参阅第 11 页上的“卸下主机盖”）。
- 3  **注意：**断开电源设备电缆之前，请记下每个电源连接器的位置和 ID。
 - 3 顺着从电源设备引出的直流电源电缆，断开每根已连接的电源电缆。
 **注：**断开电源电缆束的连接时请记下它们的布线路径。装回这些电缆时您必须正确地布线，以防止它们折皱或卷曲。
- 4 卸下系统板（请参阅第 81 页上的“卸下系统板”）。
- 5 卸下将电源设备固定至机箱背面的四颗螺钉。
- 6 卸下将电源设备电缆夹固定至机箱的螺钉。
- 7 将电缆夹向计算机的前面滑动以将其从计算机机箱的固定卡舌中松开，然后向上提起电缆夹使其脱离计算机。




- | | | | |
|---|------|---|------|
| 1 | 电源设备 | 2 | 机箱凸片 |
| 3 | 螺钉 | 4 | 电缆夹 |

- 8 将电源设备中引出的电源电缆束集中起来，以便于拔下。
- 9 向计算机前端滑动电源设备，以将其从计算机机箱上的固定卡舌上松开。
- 10 将电源设备朝扩充卡方向滑动，以清除机箱凸片。
- 11 向上提起电源设备，将其从计算机中取出。

安装电源设备

- 1 将电源设备滑入到位，从而确保计算机机箱门锁后壁上的卡舌卡入到位。
- 2 装回将电源设备固定至计算机机箱背面的四颗螺钉。
- 3 按照原样重定直流电源电缆路线。

- 4 将卡舌沿着电缆夹底部插入机箱上相应的插槽中，然后将电缆夹向计算机机箱的背面滑动直至其卡入到位。
- 5 装回将电缆夹固定至机箱的螺钉。
- 6 装回系统板（请参阅第 82 页上的“安装系统板”）。
- 7 重新连接先前处于连接状态的所有直流电源电缆，按查找时的布线小心地重定这些电缆的路线。
- 8 装回主机盖（请参阅第 113 页上的“装回主机盖”）。
-  **注意：**要连接网络电缆，请先将电缆插入网络端口或设备，然后将电缆插入计算机。
- 9 将计算机和设备连接至电源插座，然后将它们打开。

前输入输出面板

卸下前输入输出面板

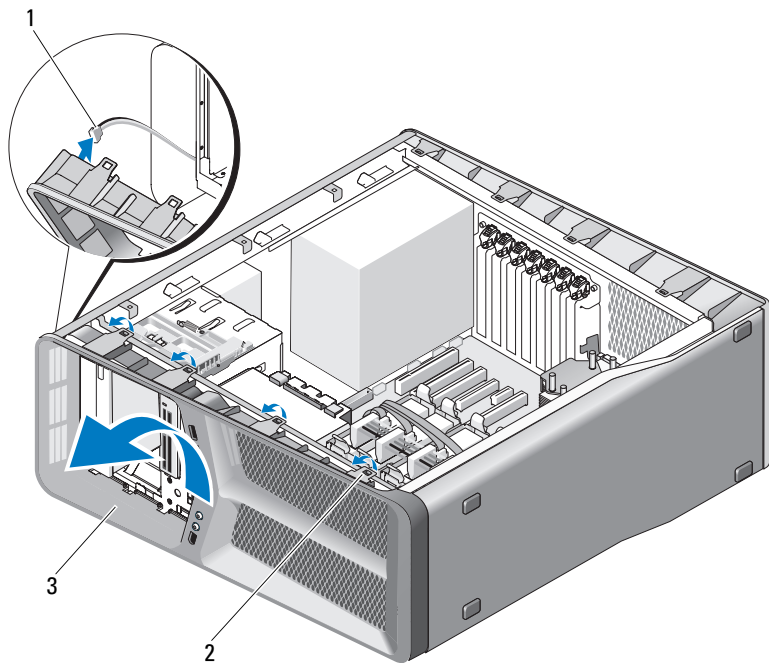
 **警告：** 开始执行本节中的任何步骤之前，请阅读并遵循《产品信息指南》中的安全说明。

- 1 请遵循第 9 页上的“开始之前”中的步骤。
- 2 卸下主机盖（请参阅第 11 页上的“卸下主机盖”）。
- 3 卸下所有全长扩充卡（请参阅第 30 页上的“卸下 PCI 卡和 PCI Express 卡”）。



注意： 断开电缆连接之前请仔细记下每根电缆的布线路径，以便确保能正确地对电缆重新进行布线。不正确地布线或断开电缆连接可能导致计算机故障。

- 4 断开电缆与主输入输出板的连接。
- 5 卸下插卡风扇固定框架（请参阅第 65 页上的“卸下插卡风扇”）
- 6 断开 FRONT_AUDIO_USB_LED 电缆、FRONT_USB_LED 电缆和 USB_MB 电缆与前输入输出面板的连接。
- 7 卸下驱动器面板（请参阅第 49 页上的“卸下驱动器面板”）。
- 8 卸下前面板：
 - a 松开将前面板固定至机箱的四个卡舌。
 - b 小心地向远离计算机的方向转动前面板，以将其从机箱上松开。
 - c 断开 FRONT_LED 电缆与前面板的连接以卸下前面板。

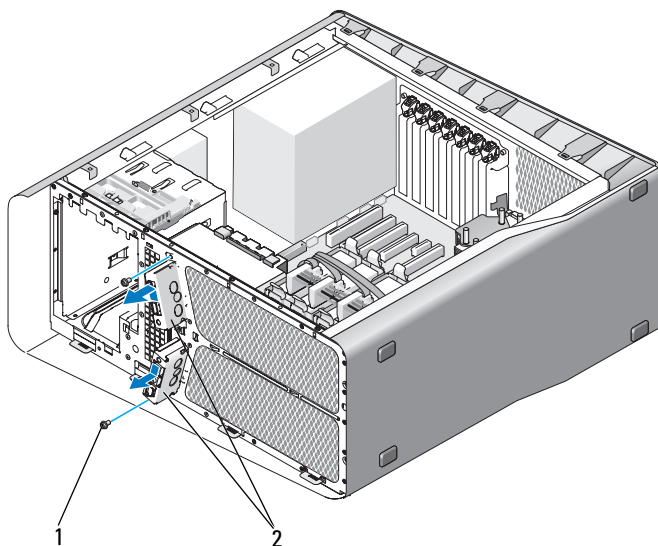


1 FRONT_LED 电缆

2 卡舌 (4)

3 前面板

- 9 卸下将前输入输出面板固定至机箱的两颗螺钉，然后将前输入输出面板向机箱架滑动以将其完全卸下。



1 螺钉 (2)

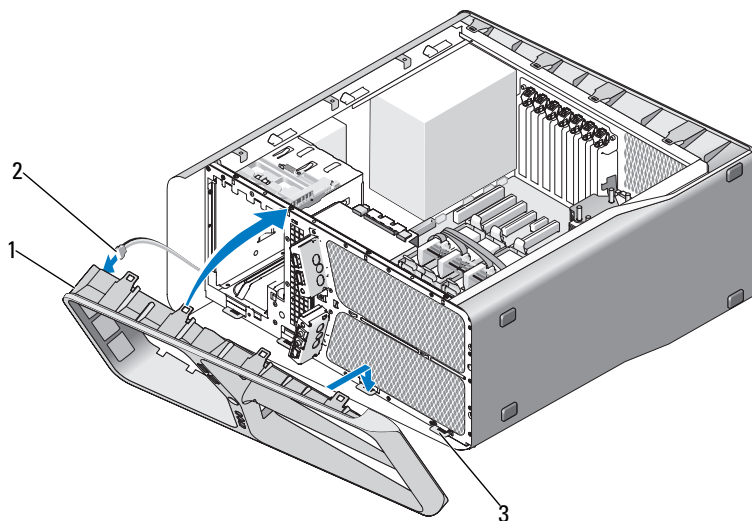
2 前输入输出面板

安装前输入输出面板

⚠ 警告：开始执行本节中的任何步骤之前，请阅读并遵循《产品信息指南》中的安全说明。

- 1 请遵循第 9 页上的“开始之前”中的步骤。
- 2 卸下主机盖（请参阅第 11 页上的“卸下主机盖”）。
- 3 将前输入输出面板上的螺钉孔与机箱上的螺钉孔对准，然后装回两颗螺钉。

- 4 将前面板上的固定卡舌与机箱上的相应插槽对准，然后将 FRONT_LED 电缆连接至前面板。



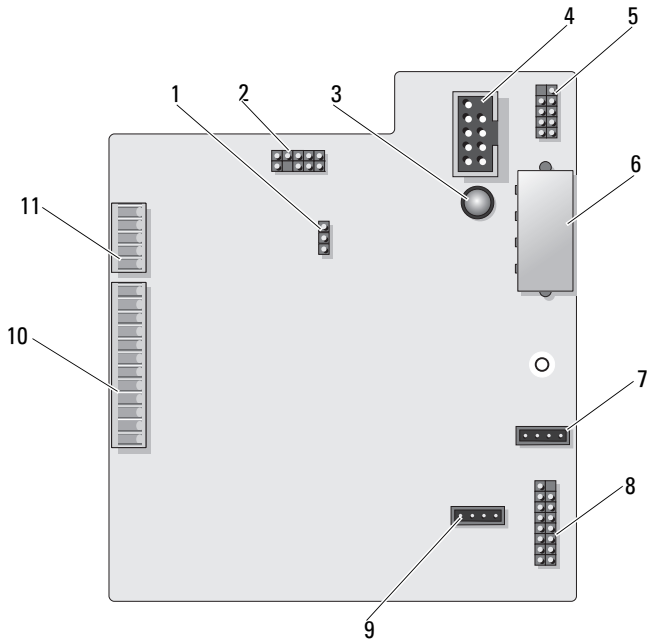
- 1 前面板
2 FRONT_LED 电缆
3 固定卡舌 (4)

- 5 向计算机方向转动前面板，直至其卡入到位。
- 6 装回驱动器面板（请参阅第 50 页上的“安装驱动器面板”）。
- 7 将 FRONT_AUDIO_USB_LED 电缆、FRONT_USB_LED 电缆和 USB_MB 电缆连接至前输入输出面板。
- 8 装回插卡风扇固定框架扇（请参阅第 67 页上的“安装插卡风扇”）。
- 注意：**请确保装回了原先连接至主输入输出板的所有电缆，否则计算机可能工作不正常。
- 9 将所有电缆连接至主输入输出板（请参阅第 95 页上的“主输入输出板组件”）。
- 10 装回卸下的所有扩充卡（请参阅第 33 页上的“安装 PCI 卡和 PCI Express 卡”）。

- 11 装回主机盖（请参阅第 113 页上的“装回主机盖”）。
- ➡ **注意：**要连接网络电缆，请先将电缆插入网络端口或设备，然后将电缆插入计算机。
- 12 将计算机和设备连接至电源插座，然后将它们打开。

主输入输出板

主输入输出板组件



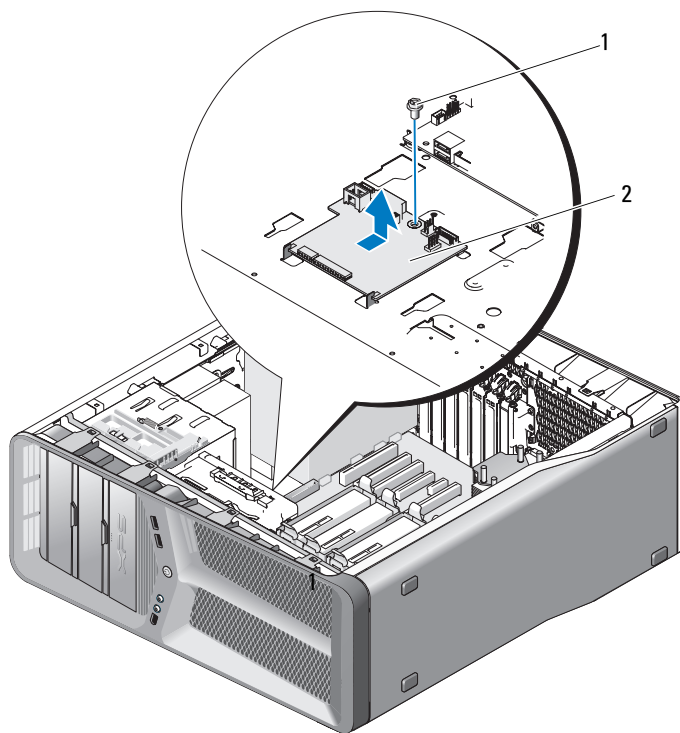
- | | | | |
|----|-------------------------|----|---|
| 1 | 输入输出板重设跳线 (RESET_FW) | 2 | 片状调试接头 |
| 3 | ESA 故障 LED | 4 | 介质卡读取器连接器 (USB_Flexbay) |
| 5 | 内置 USB 连接器 (USB_MB) | 6 | 输入输出板电源连接器 (PWR_CONN) |
| 7 | 插卡风扇连接器 (FAN_CCAG) | 8 | 背面 LED 传感器 (REAR_LED_SENSOR) |
| 9 | 硬盘驱动器风扇连接器 (FAN_HDD) | 10 | 前输入输出面板 USB、音频和指示灯连接器 (FRONT_AUDIO_USB_LED) |
| 11 | 前面板 LED 连接器 (FRONT_LED) | | |



警告：开始执行本节中的任何步骤之前，请阅读并遵循《产品信息指南》中的安全说明。

卸下主输入输出板

- 1 请遵循第 9 页上的“开始之前”中的步骤。
- 2 卸下主机盖（请参阅第 11 页上的“卸下主机盖”）。
- 3 卸下插卡风扇固定框架（请参阅第 65 页上的“卸下插卡风扇”）。
- 4 断开所有电缆与主输入输出板的连接。
- 5 卸下将主输入输出板固定至金属托盘上的螺钉。
- 6 将主输入输出板从计算机中提出。



1 螺钉

2 主输入输出板

安装主输入输出板

- 1 确定金属托盘上主输入输出板的方向。
- 2 装回将主输入输出板固定至金属托盘上的螺钉。
- 3 将所有电缆重新连接至主输入输出板。
- 4 装回插卡风扇固定框架扇（请参阅第 67 页上的“安装插卡风扇”）。
- 5 装回主机盖（请参阅第 113 页上的“装回主机盖”）。
- 6 将计算机和设备连接至电源插座，然后将它们打开。

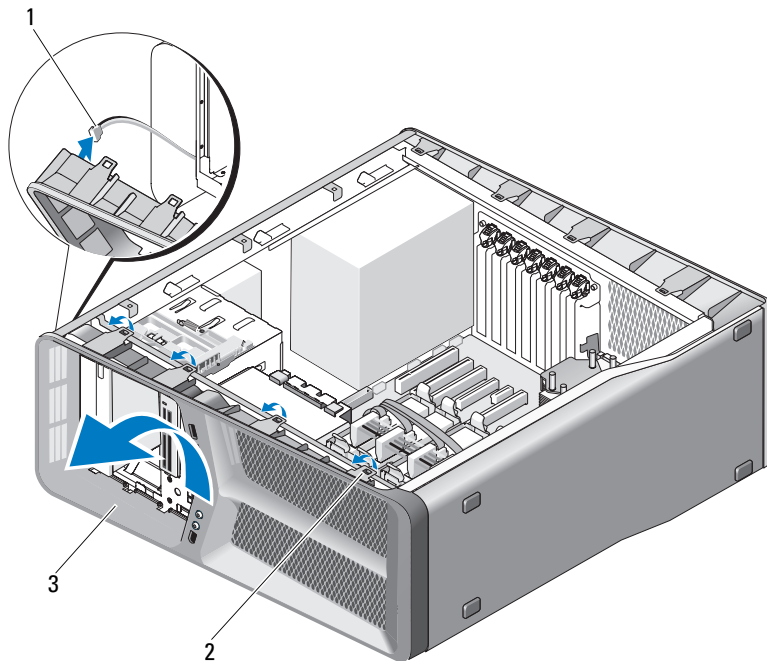
指示灯

 **警告：**开始执行本节中的任何步骤之前，请阅读并遵循《产品信息指南》中的安全说明。

卸下前 LED 板

 **注：**前 LED 板嵌入在前面板上。要卸下前 LED 板，您必须卸下前面板。

- 1 请遵循第 9 页上的“开始之前”中的步骤。
- 2 卸下主机盖（请参阅第 11 页上的“卸下主机盖”）。
- 3 卸下驱动器面板（请参阅第 49 页上的“卸下驱动器面板”）。
- 4 松开将前面板固定至机箱的四个卡舌。
- 5 小心地向远离计算机的方向转动前面板，以将其从机箱上松开。



1 FRONT_LED 电缆

2 卡舌 (4)

3 前面板

6 从前面板断开 FRONT_LED 电缆连接以卸下前面板以及前面板指示灯板。

注： 请勿卸下嵌入在前面板上的前面板指示灯板。

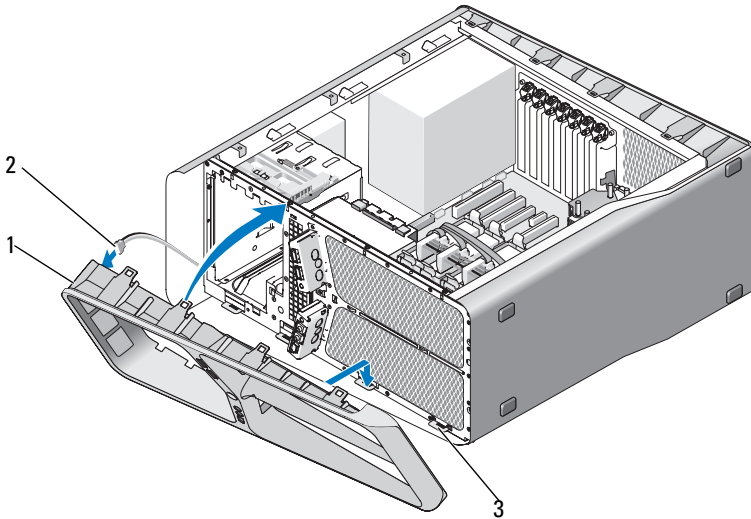
安装前 LED 板

注： 前 LED 板嵌入在前面板上。安装前面板以安装前 LED 板。

1 请遵循第 9 页上的“开始之前”中的步骤。

2 卸下主机盖（请参阅第 11 页上的“卸下主机盖”）。

- 3 将前面板上的固定卡舌与机箱上的相应插槽对准，然后将 FRONT_LED 电缆连接至前面板。



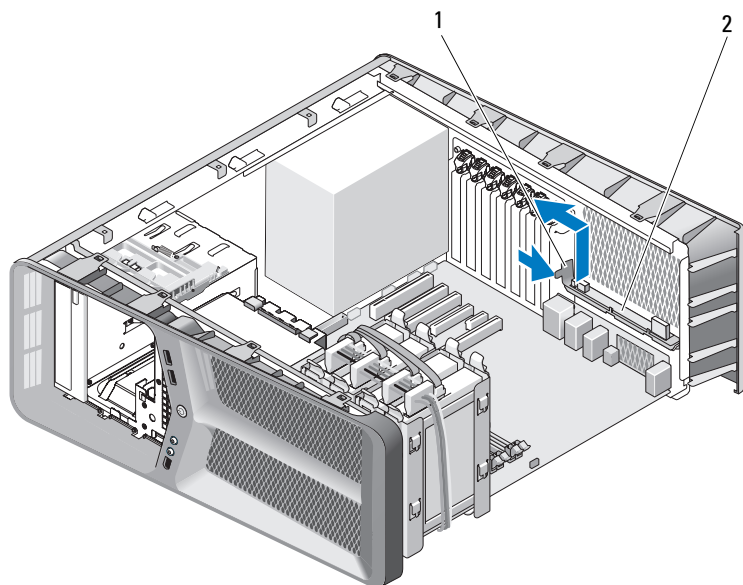
- 1 前面板
- 2 FRONT_LED 电缆
- 3 固定卡舌 (4)

- 4 向计算机方向转动前面板，直至其卡入到位。
- 5 装回驱动器面板（请参阅第 50 页上的“安装驱动器面板”）。
- 6 装回主机盖（请参阅第 113 页上的“装回主机盖”）。
- 7 将计算机和设备连接至电源插座，然后将它们打开。

卸下背面 LED 板

- 1 请遵循第 9 页上的“开始之前”中的步骤。
- 2 卸下主机盖（请参阅第 11 页上的“卸下主机盖”）。
- 3 卸下系统板（请参阅第 81 页上的“卸下系统板”）。

- 4 断开 REAR_LED_SENSOR 电缆与主输入输出板的连接（请参阅第 95 页上的“主输入输出板组件”）。
- 5 轻轻推动机箱上的释放卡舌以松开背面 LED 板，然后向上滑动使其脱离计算机。



1 释放卡舌

2 背面 LED 板

- 6 装回系统板（请参阅第 82 页上的“安装系统板”）。
- 7 装回系统护盖（请参阅第 113 页上的“装回主机盖”）。
- 8 将计算机和设备连接至电源插座，然后将它们打开。

安装背面 LED 板

- 1 请遵循第 9 页上的“开始之前”中的步骤。
- 2 卸下主机盖（请参阅第 11 页上的“卸下主机盖”）。
- 3 卸下系统板（请参阅第 81 页上的“卸下系统板”）。
- 4 将 REAR_LED_SENSOR 电缆连接至主输入输出板（请参阅第 95 页上的“主输入输出板组件”）。
- 5 将 REAR_LED_SENSOR 电缆布置在系统板下方，然后装回系统板（请参阅第 82 页上的“安装系统板”）。
- 6 将背面 LED 板与机箱上的金属卡舌对齐，然后滑动背面 LED 板使其卡入到位。
- 7 装回主机盖（请参阅第 113 页上的“装回主机盖”）。
- 8 将计算机和设备连接至电源插座，然后将它们打开。

更换电池

⚠ 警告：开始执行本节中的任何步骤之前，请阅读并遵循《产品信息指南》中的安全说明。

币形电池用于保持计算机的配置、日期和时间信息。电池可以使用若干年。

如果您每次打开计算机后均需要重设时间和日期信息，请更换电池。

⚠ 警告：如果新电池安装不正确，可能会引起爆炸。请仅使用制造商建议的相同或同类的电池进行更换，按照制造商的说明处理废旧电池。

要更换电池，请：

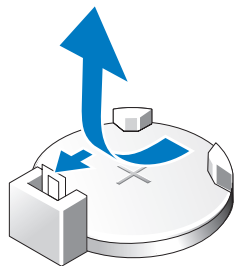
- 1 记录系统设置程序（请参阅《用户手册》中的“系统设置程序”）所有屏幕中的信息，以便在安装新电池后恢复正确设置。
- 2 请遵循第 9 页上的“开始之前”中的步骤。
- 3 打开主机盖（请参阅第 11 页上的“卸下主机盖”）。
- 4 找到电池槽（请参阅第 14 页上的“系统板组件”）。

➡ 注意：如果使用钝物将电池撬出插槽，请当心不要使钝物触碰到系统板。在尝试撬出电池之前，请确保钝物插入电池和插槽之间。否则，可能由于撬出插槽或破坏系统板上的电路而损坏系统板。

- 5 用手指将电池从电池槽中撬出。
- 6 将新电池 (CR2032) 放入电池槽，使标有“+”的一面朝上，按压电池，将其卡入到位。
- 7 装回主机盖（请参阅第 113 页上的“装回主机盖”）。





➡ 注意：要连接网络电缆，请先将电缆插入网络端口或设备，然后将电缆插入计算机。

- 8 将计算机和设备连接至电源插座，然后将它们打开。
- 9 进入系统设置程序（请参阅《用户手册》中的“系统设置程序”），然后恢复在步骤 1 中记录的设置。



10 正确地处理废旧电池。有关电池处理的信息，请参阅《产品信息指南》

电缆

-  **警告：**开始执行本节中的任何步骤之前，请阅读并遵循《产品信息指南》中的安全说明。
-  **警告：**为防止触电，请始终在卸下主机盖之前断开计算机与电源插座的连接。
-  **注意：**在连接计算机中的电缆和断开电缆连接时，请遵循本节中提供的说明。错误地连接电缆可能会对设备造成损坏。
-  **注意：**请勿将电缆布置在设备的上方或后面。错误地布线可能会导致主机盖无法正常关闭，或者对设备造成损坏。

本节提供了有关从系统板连接和断开以下电缆的信息：

- 电源电缆
- 集成驱动电子设备 (IDE) 和软盘驱动器电缆
- 串行 ATA (SATA) 电缆
- 前输入输出电缆

电源电缆

您的计算机配有两种类型的电源电缆：

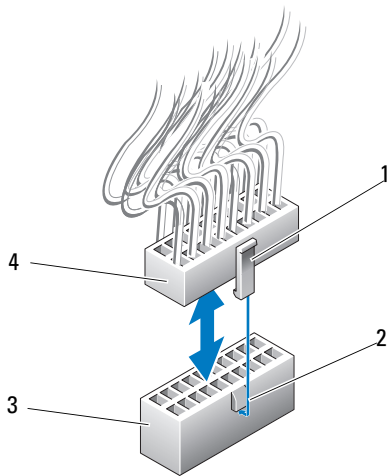
- 配有释放闩锁的电源电缆
- 没有释放闩锁的电源电缆

配有释放闩锁的电源电缆

计算机上的以下电源连接器配有释放闩锁：

- 主电源电缆（请参阅第 16 页上的“直流电源连接器 P1”）。
- 图形卡电源电缆（请参阅第 18 页上的“直流电源连接器 P2 和 P3（图形卡）”）。
- 处理器电源电缆（请参阅第 21 页上的“直流电源连接器 P15”）。

要断开配有释放闩锁的电源电缆的连接，请按下电源连接器上的释放闩锁，然后向上拉动电缆使其脱离系统板。



- | | | | |
|---|----------|---|-------|
| 1 | 释放闩锁 | 2 | 卡舌 |
| 3 | 系统板电源连接器 | 4 | 电源连接器 |

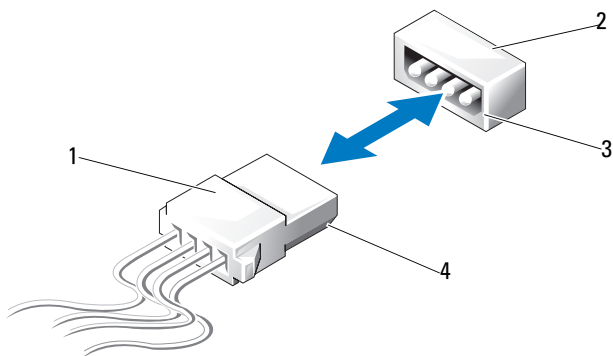
要将电源电缆连接至系统板，请将电源连接器上的释放闩锁与系统板连接器上的卡舌对准，然后向下推连接器直至其稳固地卡入到位。

没有释放闩锁的电源电缆

您系统中的以下电源电缆没有配备释放闩锁：

- IDE 驱动器电源电缆（请参阅第 20 页上的“直流电源连接器 P11 和 P12（BAY 和 BAY2）”）。
- 主输入输出板电源电缆（请参阅第 21 页上的“直流电源连接器 P14（MS BD）”）。


要断开没有配备释放闩锁的电源电缆的连接，请握住电缆的连接器，然后拉动电缆使其脱离系统板或设备。




- | | | | |
|---|--------------------|---|----------------|
| 1 | 没有配备释放门锁的电源电缆 | 2 | 系统板或驱动器上的电源连接器 |
| 3 | 系统板或驱动器上的电源连接器的斜边缘 | 4 | 电源电缆的斜边缘 |

要连接没有配备释放门锁的电源电缆，请将电源电缆的斜边缘与驱动器或系统板上的电源连接器斜边缘对准，然后将其稳固地按入连接器中。

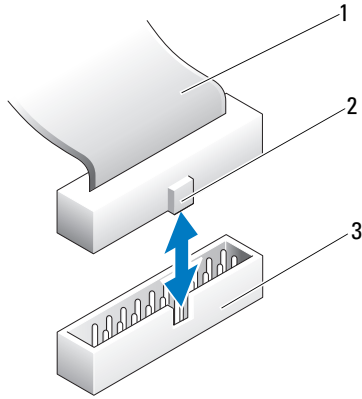
IDE 和软盘驱动器电缆

 **注：**使用一根 IDE 或软盘驱动器电缆，您最多可以将两台设备连接至系统板的每个连接器。

 **注：**软盘驱动器电缆和连接器与 IDE 电缆和连接器类似。但是，连接器的插针数不同。您不能交换使用电缆或连接器。


要断开 IDE 电缆的连接，请握住电缆两端的连接器，然后将 IDE 电缆从系统板或 IDE 驱动器的连接器上轻轻拉出。

IDE 电缆上的连接器中央处带有突起的塑料片，该塑料片称为“电缆钥匙”。要连接 IDE 电缆，将电缆钥匙与系统板或驱动器上的连接器对准，然后推动连接器直至其完全插入。

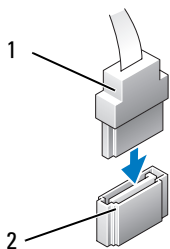


- 1 IDE 带状电缆
- 2 电缆钥匙
- 3 系统板 / 驱动器上的 IDE 连接器

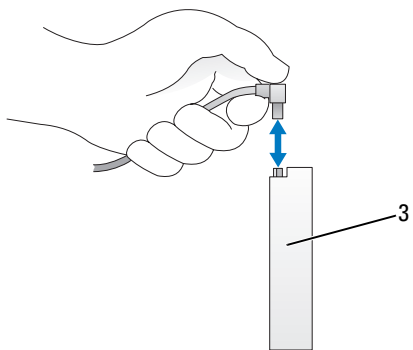
SATA 电缆

 **注：**使用 SATA 电缆，您仅可以将一台 SATA 设备连接至系统板上的 SATA 连接器。

要连接 SATA 电缆，请握住电缆两端的连接器，并稳固地按入连接器中。要断开 SATA 电缆的连接，请握住并拉动电缆两端的连接器，直到与连接器分离。




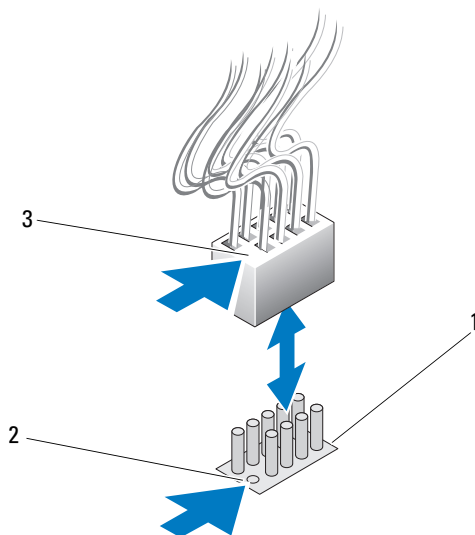
- 1 SATA 连接器
- 3 SATA 连接器硬盘驱动器



- 2 系统板上的 SATA 连接器

前输入输出面板电缆

 **注：**大多数前输入输出面板、风扇以及指示灯电缆都有类似的连接器。插针的数量以及电缆钥匙的位置或缺失的插针可能会有所不同。




1 系统板上的连接器

2 缺失的插针





3 电缆钥匙

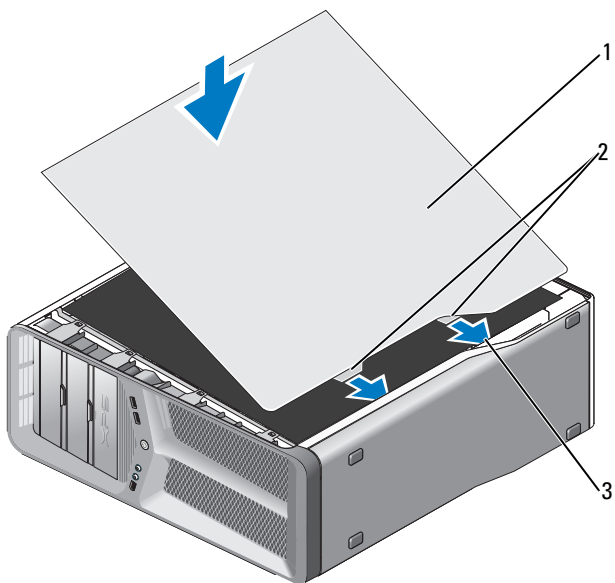
要断开前输入输出面板电缆的连接，请握住连接器的电缆，然后拉动使其脱离系统板。

 **注意：**您必须将电缆钥匙与缺失的插针正确地对准。没有正确地对准可能会损坏设备。

连接前输入输出面板电缆时，握住连接器的电缆并将电缆钥匙与系统板连接器上缺失的插针对准，然后将其稳固地按入连接器。

装回主机盖

-  **警告：**开始执行本节中的任何步骤之前，请阅读并遵循《产品信息指南》中的安全说明。
-  **警告：**您的计算机较重，搬移起来可能不太方便。在尝试提起、移动或倾斜计算机之前，请寻求帮助并始终正确提起以避免人身伤害；在提起时请避免俯身。
-  **注意：**为避免静电损害和损坏内部组件，请使用接地腕带或不时触摸计算机机箱上未上漆的金属表面，以导去身上的静电。
- 1 确保所有电缆均已连接，并整理好电缆。
 - 2 确保未将任何工具或额外的部件遗留在计算机内部。
 - 3 将主机盖向下转动到位。
 - 4 向下按压主机盖，直至其卡入到位。
-  **注：**主机盖应当很容易卡入到位，但是，在必要时，请向后拉动主机盖释放门锁，直至主机盖完全闭合，然后向前滑动释放门锁以固定主机盖。



- 1 主机盖
2 铰接护盖卡舌 (2)
3 铰接槽

5 在助手的帮助下，小心地将计算机竖直放置。

➔ 注意：要连接网络电缆，请先将电缆插入网络端口或设备，然后将电缆插入计算机。

6 将计算机和设备连接至电源插座，然后将它们打开。